

# Tapwell

## RIN886 Kitchen mixer

---

RIN886 Krom

---

### Artikkelnummer

RIN886 Krom - 4229769 (NRF.nr:4229769)

RIN886 Matt Sort - 9424255 (NRF.nr:4231003)

---

Kjøkkenbatteri med avstengning for oppvaskmaskin og uttrekkbar hånddusj.



# Tapwell

---

## Rengjøring

Overflaten tørkes av med en myk klut og lunkent vann, evt også mild såpe. Unngå basiske, sure kalkløsende eller slipende rengjøringsmidler.

Messing og kobber er materialer som med tiden får en vakker patina. Hverken messing, kobber eller grottesco bør poleres/pusses. De øvrige overflatene beholder sin glans.

## OBS!

Våre kjøkkenkummer er PVD-behandlet og vil ikke oksidere.

Din vask vil få riper, det er unngåelig. For å begrense riper bør bruk av harde eller skarpe gjenstander på overflaten unngås. Unngå også å sette varme stekepanner og gryter i vasken. Skurepulver, stålull ol sliter på overflaten og kan forårsake rust. Riper som oppstår avtar over tid og blir en naturlig del av patinaen som utvikler seg. Glansen i rustfritt stål vedvarer til tross for riper.

Unngå sterke løsninger av mineralsyrer og visse organiske syrer som kan forårsake korrosjon på rustfritt stål. Kloroppløsninger og sølvpoleringer bør også unngås.

Påse at rester etter syreholdig mat og væske skylles grundig bort (juice, eddik, sennep, salt, etc.).

## Avkalking

Strålesamlere samt spylehoder skal regelmessig avkalkes ved å legges i et eddikbad et par timer. Skulle kalkflekker oppstå, bruk eukalyptusolje og myk klut.

## Smøring

Smør kun med silikonfett.

## Vedlikehold

Besøk vår [YouTube kanal](#) → der du finner instruksjonsfilmer for bytte av keramisk innmat, bytte av perlator mm.

---

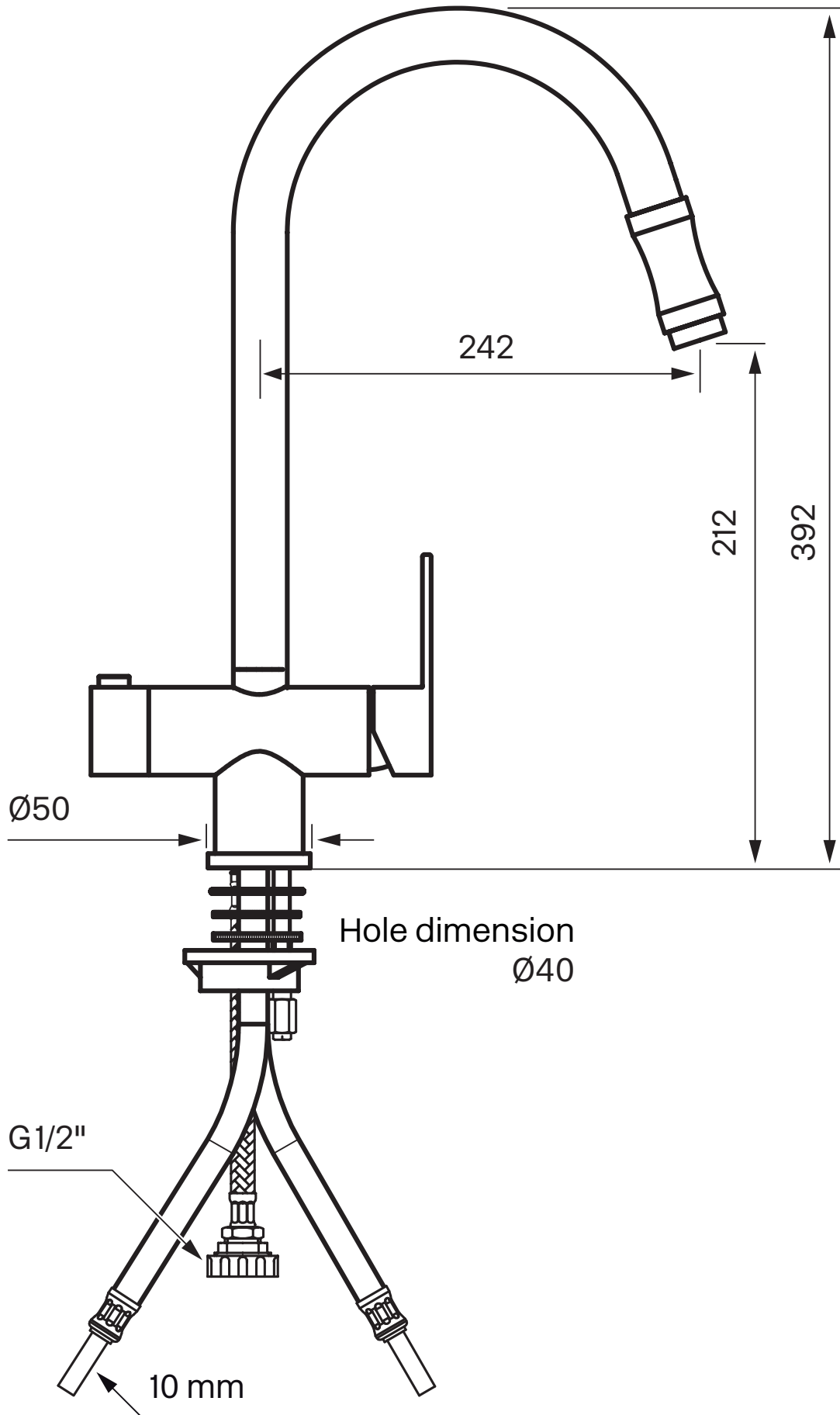
## Spesifikasjoner

**Antal utgående forbindelser:** 1  
**Dimensjon innløp:** 10 mm alt. 3/8"  
**Strømningsklasse:** A  
**Lydklasse (EN-IAO 3822 / DIN-52 218):** Grupp I, <=20 dB(A)  
**Lengde på fremspring på utløpsstuss:** 242 mm  
**Maksimal vannmengde:** 0,14  
**Med avstenging for oppvaskmaskin:** Ja  
**Sperrbar tut:** 120°, 160°  
**Svingbar tut:** Ja

## Dimensjoner/Vekt

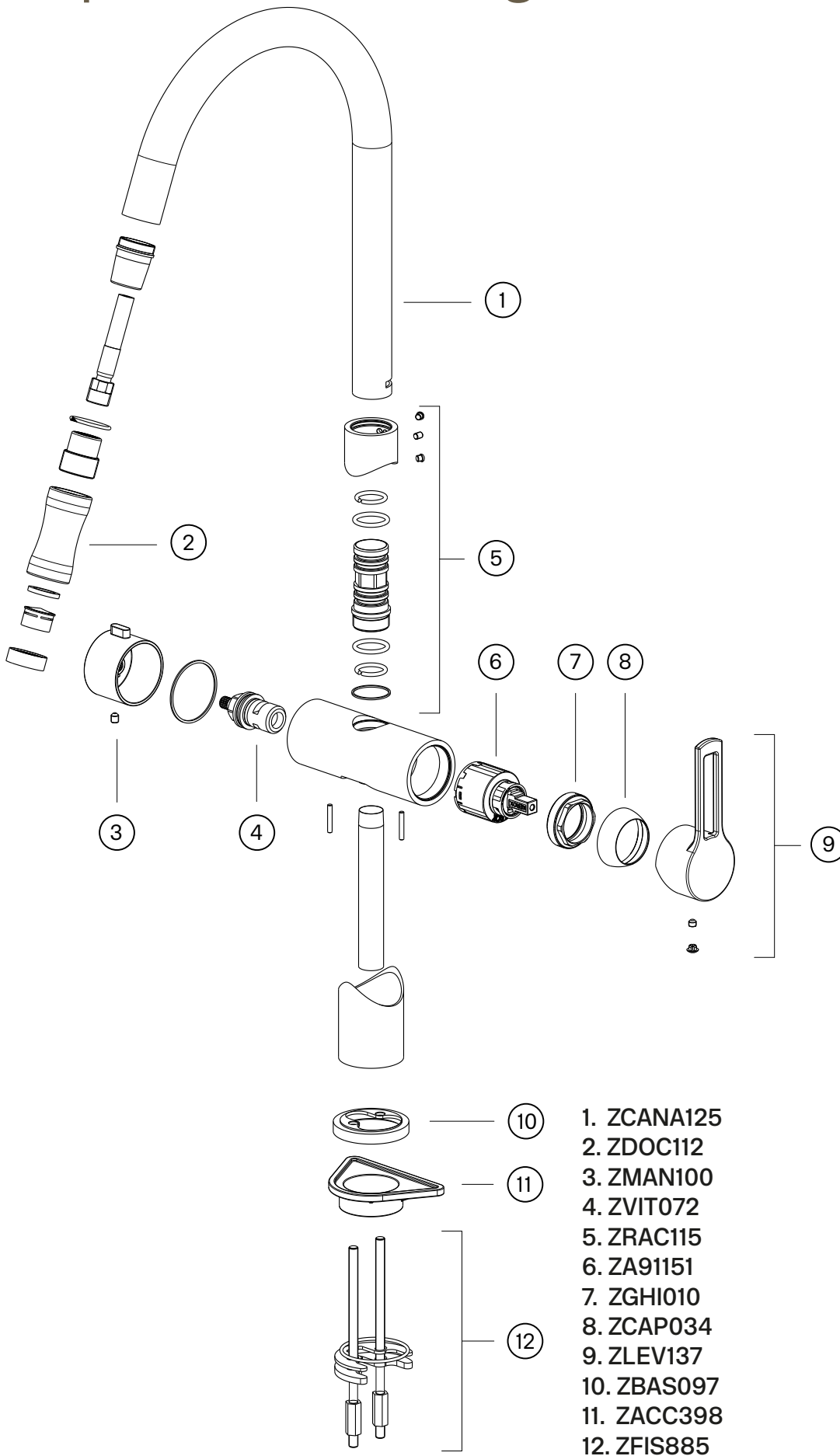
**Emballasje- Dybde:** 430 mm  
**Emballasje- Bredde:** 260 mm  
**Emballasje- Høyde:** 80 mm  
**Emballasje- Nettovekt:** 2,90 kg  
**Emballasje- Volum:** 0,01 m<sup>3</sup>  
**Byggehøyde underside av uttak:** 212 mm  
**Produkt-Bredde:** 173 mm  
**Produkt- Dybde:** 266 mm  
**Produkt- Høyde:** 392 mm  
**Total høyde:** 392 mm

# Tapwell



# Tapwell

## Explosion Drawing



- 1. ZCANA125
- 2. ZDOC112
- 3. ZMAN100
- 4. ZVIT072
- 5. ZRAC115
- 6. ZA91151
- 7. ZGHI010
- 8. ZCAP034
- 9. ZLEV137
- 10. ZBAS097
- 11. ZACC398
- 12. ZFIS885

# Tapwell

## Pressure Drop

