

Tapwell

EVM168-150+ZSAL300 Shower mixer

EVM168+ZSAL300 Krom

Artikkelnummer

EVM168+ZSAL300 Krom - 9421973
EVM168+ZSAL300 Matt Sort - 9421972
EVM168+ZSAL300 Oksiderende Messing - 9421965
EVM168+ZSAL300 Oksiderende Kobber - 9421966
(NRF.nr:9421966)
EVM168+ZSAL300 Black Chrome - 9421970
EVM168+ZSAL300 Honey Gold - 9421967
(NRF.nr:9421967)
EVM168+ZSAL300 Brushed Black Chrome - 9423068
EVM168+ZSAL300 Brushed Nickel - 9421971
EVM168+ZSAL300 Bronze - 9426160

Trykk- og termostatstyrt dusjbatteri EVM168-150cc. Dusjgarnityr ZSAL300 med hånddusj DSO14090 og dusjslange ZFLO001(150cm).



Tapwell

Rengjøring

Overflaten tørkes av med en myk klut og lunkent vann, evt også mild såpe. Unngå basiske, sure kalkløsende eller slipende rengjøringsmidler.

Messing og kobber er materialer som med tiden får en vakker patina. Hverken messing, kobber eller grottesco bør poleres/pusses. De øvrige overflatene beholder sin glans.

OBS!

Våre kjøkkenkummer er PVD-behandlet og vil ikke oksidere.

Din vask vil få riper, det er unngåelig. For å begrense riper bør bruk av harde eller skarpe gjenstander på overflaten unngås. Unngå også å sette varme stekepanner og gryter i vasken. Skurepulver, stålull ol sliter på overflaten og kan forårsake rust. Riper som oppstår avtar over tid og blir en naturlig del av patinaen som utvikler seg. Glansen i rustfritt stål vedvarer til tross for riper.

Unngå sterke løsninger av mineralsyrer og visse organiske syrer som kan forårsake korrosjon på rustfritt stål. Kloroppløsninger og sølvpoleringer bør også unngås.

Påse at rester etter syreholdig mat og væske skylles grundig bort (juice, eddik, sennep, salt, etc.).

Avkalking

Strålesamlere samt spylehoder skal regelmessig avkalkes ved å legges i et eddikbad et par timer. Skulle kalkflekker oppstå, bruk eukalyptusolje og myk klut.

Smøring

Smør kun med silikonfett.

Vedlikehold

Besøk vår [YouTube kanal](#) → der du finner instruksjonsfilmer for bytte av keramisk innmat, bytte av perlator mm.

Spesifikasjoner

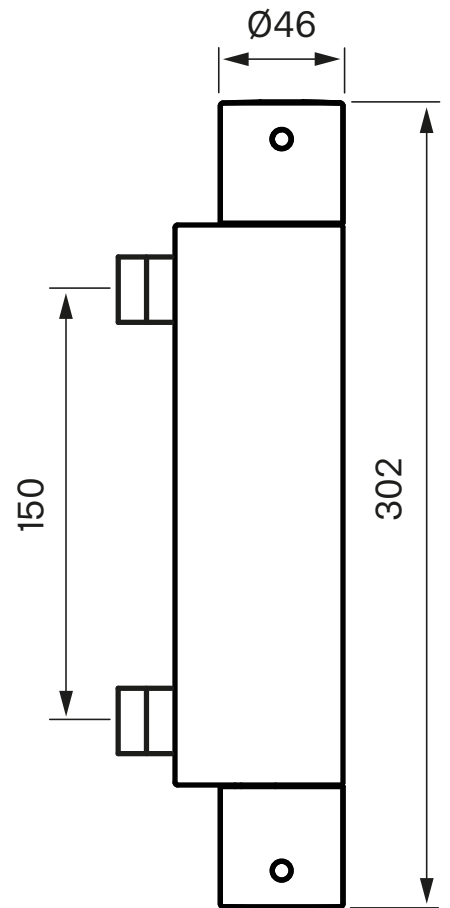
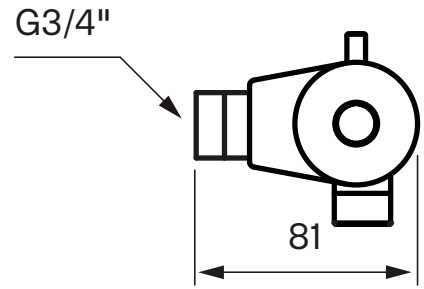
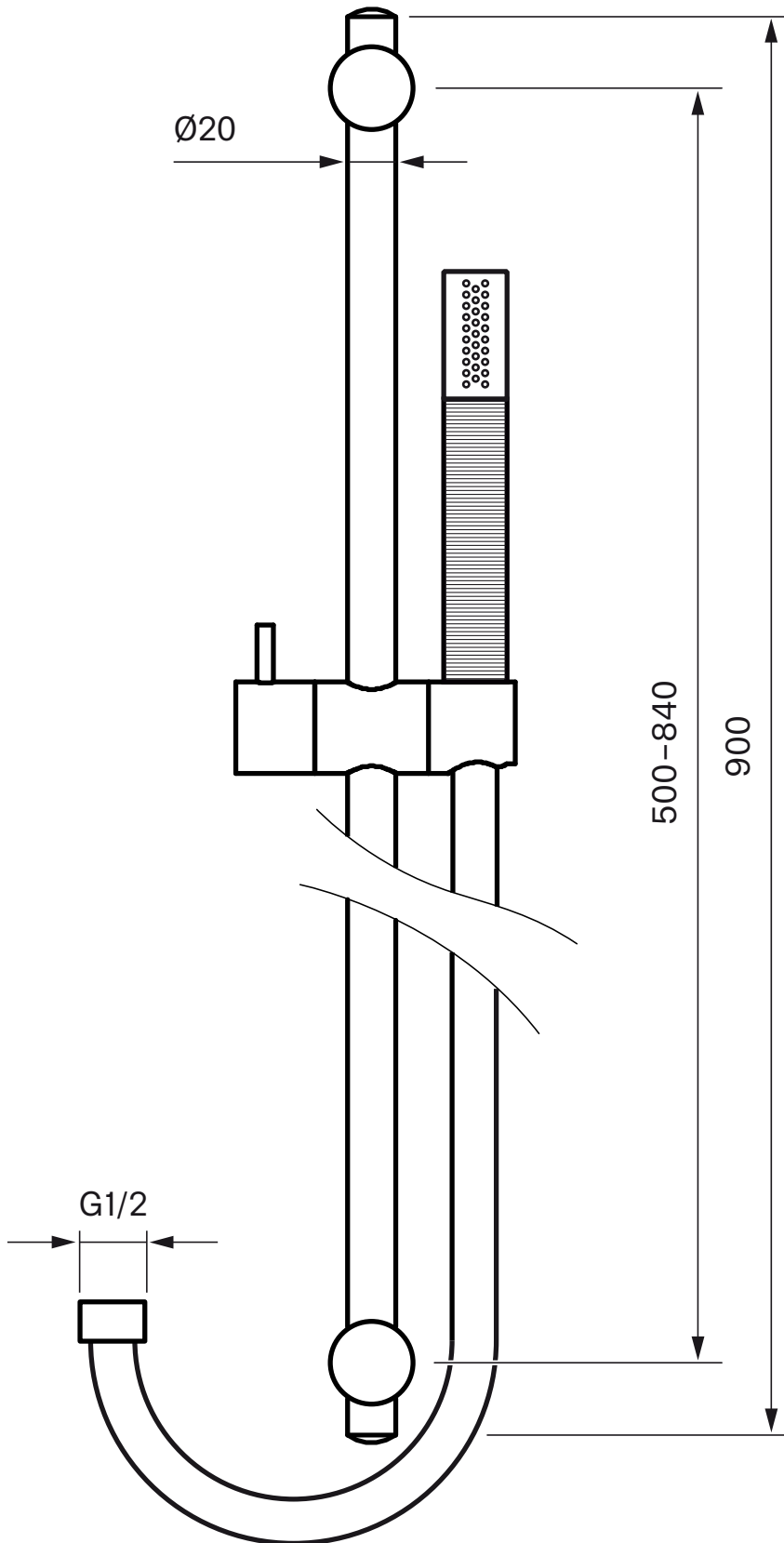
Antal utgående forbindelser: 1
Dimensjon utløp: 1/2"
Innebygd: Nei
Svingbar tut: Nei
Temperaturbegrensning: Ja
Temperatursperre: Ja
Termostat: Ja
Trykkstyrt: Ja

Energiklasse: A

Dimensjoner/Vekt

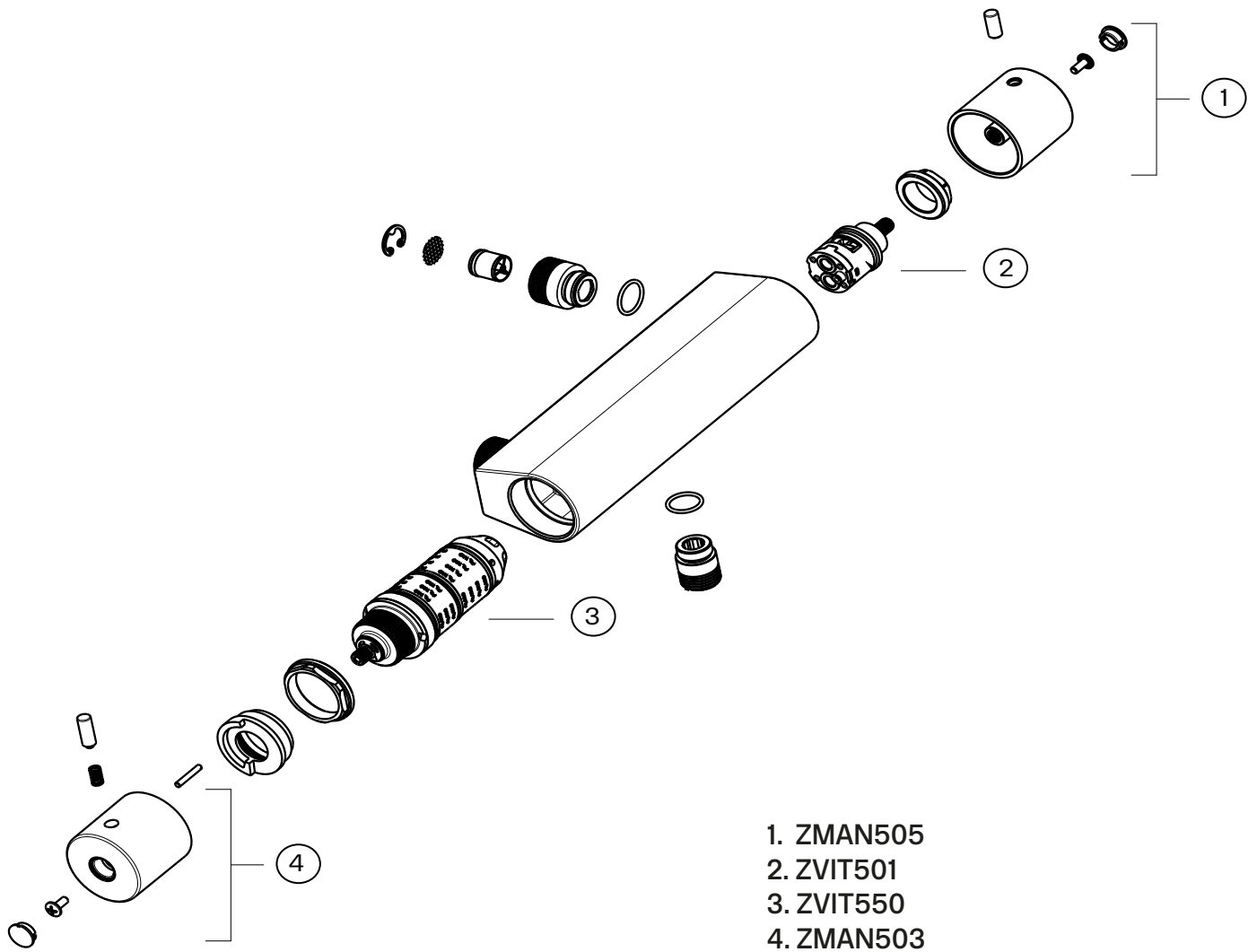
Justerbar høyde: Nei

Tapwell



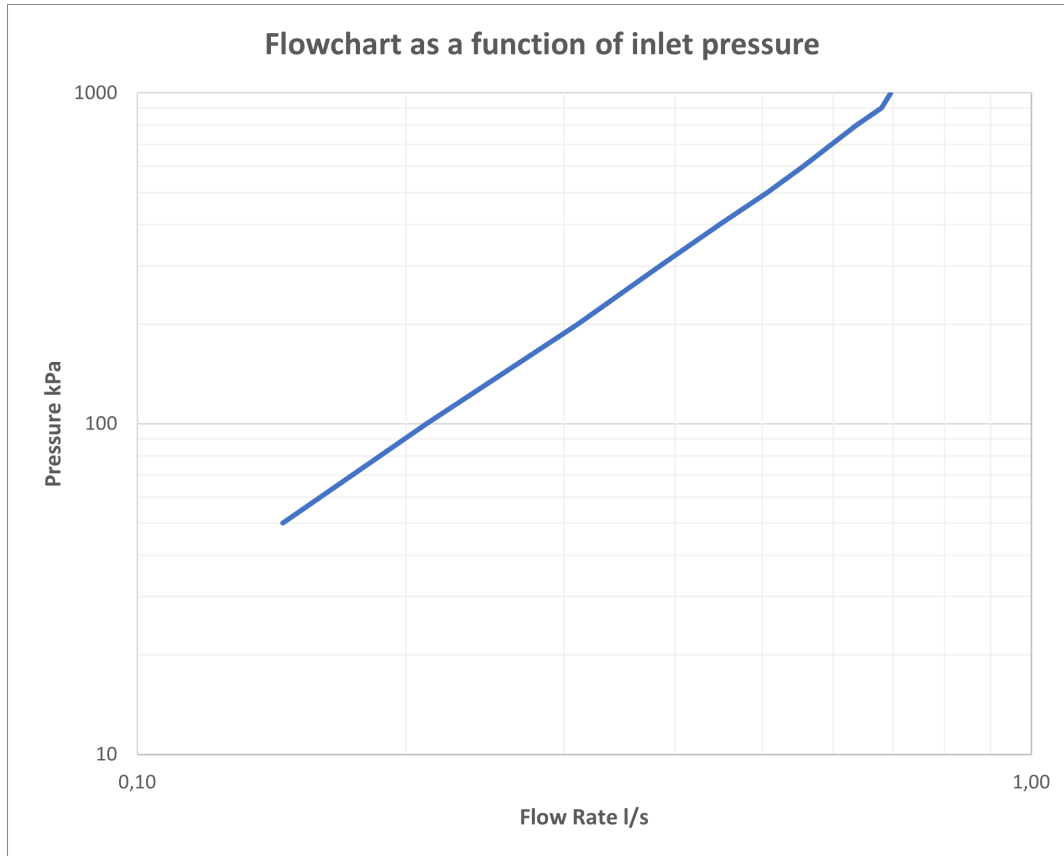
Tapwell

Explosion Drawing



FLOWCHART

EVM168



DATA

Pressure (kPa)	Flow lit/min	Flow lit/s
50	8,7	0,15
100	12,6	0,21
200	18,6	0,31
300	23,0	0,38
400	26,9	0,45
500	30,4	0,51
600	33,4	0,56
700	35,9	0,60
800	38,3	0,64
900	40,8	0,68
1000	41,8	0,70