

# Tapwell

## ARM184 Kitchen mixer

---

ARM184 Krom

---

### Artikkelnummer

ARM184 Krom - 9423504 (NRF.nr:4230798)  
ARM184 Matt Sort - 9423533 (NRF.nr:4230821)  
ARM184 Oksiderende Messing - 9423510  
(NRF.nr:4230805)  
ARM184 Oksiderende kobber - 9423470 (NRF.nr:4230835)  
ARM184 Bronze - 9424347 (NRF.nr:4231074)  
ARM184 Graphite - 9426058  
ARM184 Black Chrome - 9423525 (NRF.nr:4230815)  
ARM184 Honey Gold - 9423518 (NRF.nr:4230812)  
ARM184 Brushed Black Chrome - 9424262  
(NRF.nr:4231075)  
ARM184 Brushed Honey Gold - 9424263 (NRF.nr:4231076)  
ARM184 Brushed Nickel - 9423529 (NRF.nr:4230818)  
ARM184 Ascot Grey - 9424264 (NRF.nr:4231077)

---

Kjøkkenbatteri med avstengning for oppvaskmaskin.



# Tapwell

---

## Rengjøring

Overflaten tørkes av med en myk klut og lunkent vann, evt også mild såpe. Unngå basiske, sure kalkløsende eller slipende rengjøringsmidler.

Messing og kobber er materialer som med tiden får en vakker patina. Hverken messing, kobber eller grottesco bør poleres/pusses. De øvrige overflatene beholder sin glans.

## OBS!

Våre kjøkkenkummer er PVD-behandlet og vil ikke oksidere.

Din vask vil få riper, det er unngåelig. For å begrense riper bør bruk av harde eller skarpe gjenstander på overflaten unngås. Unngå også å sette varme stekepanner og gryter i vasken. Skurepulver, stålull ol sliter på overflaten og kan forårsake rust. Riper som oppstår avtar over tid og blir en naturlig del av patinaen som utvikler seg. Glansen i rustfritt stål vedvarer til tross for riper.

Unngå sterke løsninger av mineralsyrer og visse organiske syrer som kan forårsake korrosjon på rustfritt stål. Kloropløsninger og sølvpoleringer bør også unngås.

Påse at rester etter syreholdig mat og væske skylles grundig bort (juice, eddik, sennep, salt, etc.).

## Avkalking

Strålesamlere samt spylehoder skal regelmessig avkalkes ved å legges i et eddikbad et par timer. Skulle kalkflekker oppstå, bruk eukalyptusolje og myk klut.

## Smøring

Smør kun med silikonfett.

## Vedlikehold

Besøk vår [YouTube kanal](#) → der du finner instruksjonsfilmer for bytte av keramisk innmat, bytte av perlator mm.

---

## Spesifikasjoner

**Antal utgående forbindelser:** 1  
**Dimensjon innløp:** 10 mm alt. 3/8"  
**Lengde på fremspring på utløpsstuss:** 200 mm  
**Med avstenging for oppvaskmaskin:** Ja  
**Sperrbar tut:** 60°, 90°, 120°, 180°, 150°, 210°, 240°, 270°  
**Svingbar tut:** Ja

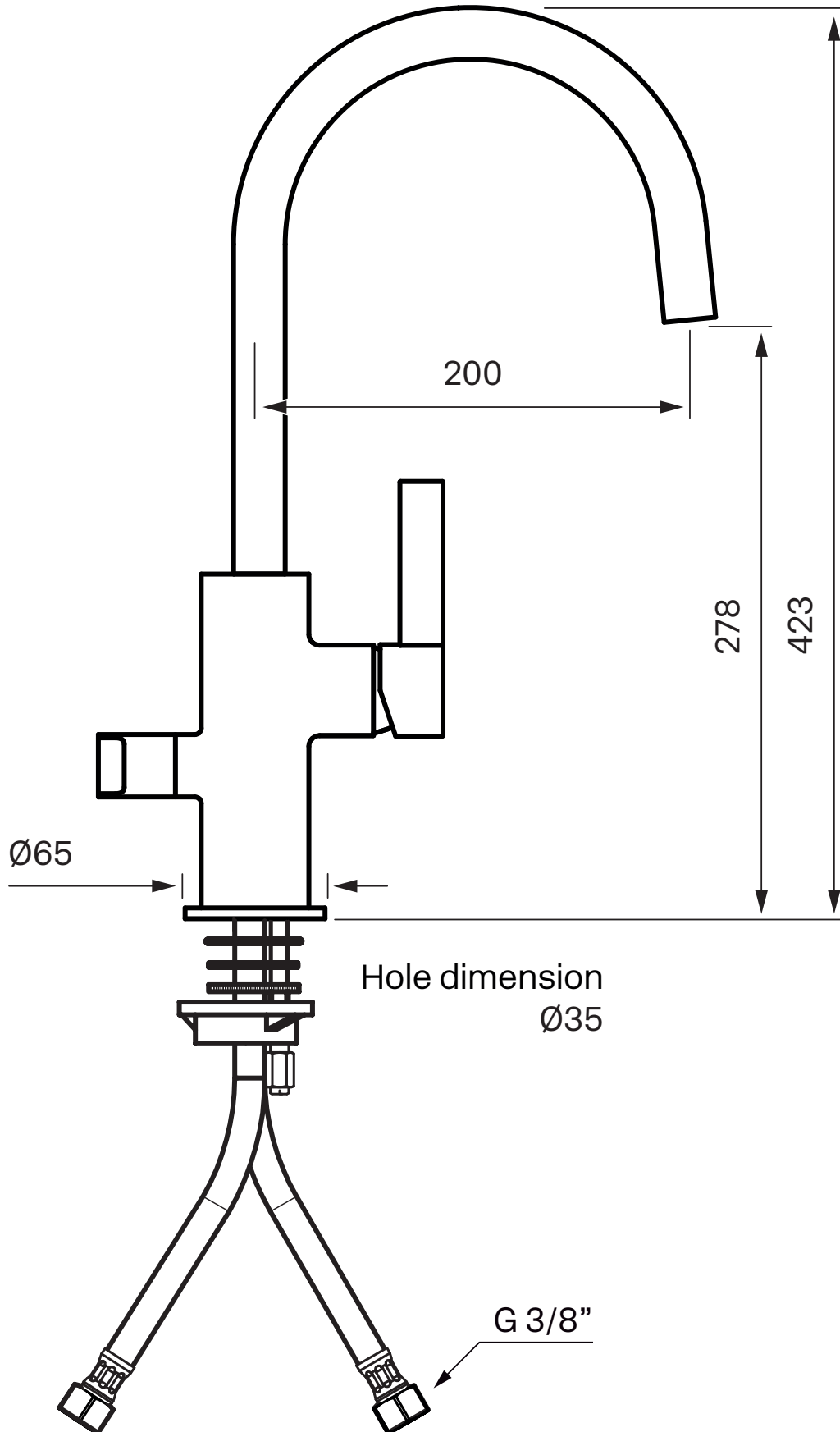
---

**Energiklasse:** B

## Dimensjoner/Vekt

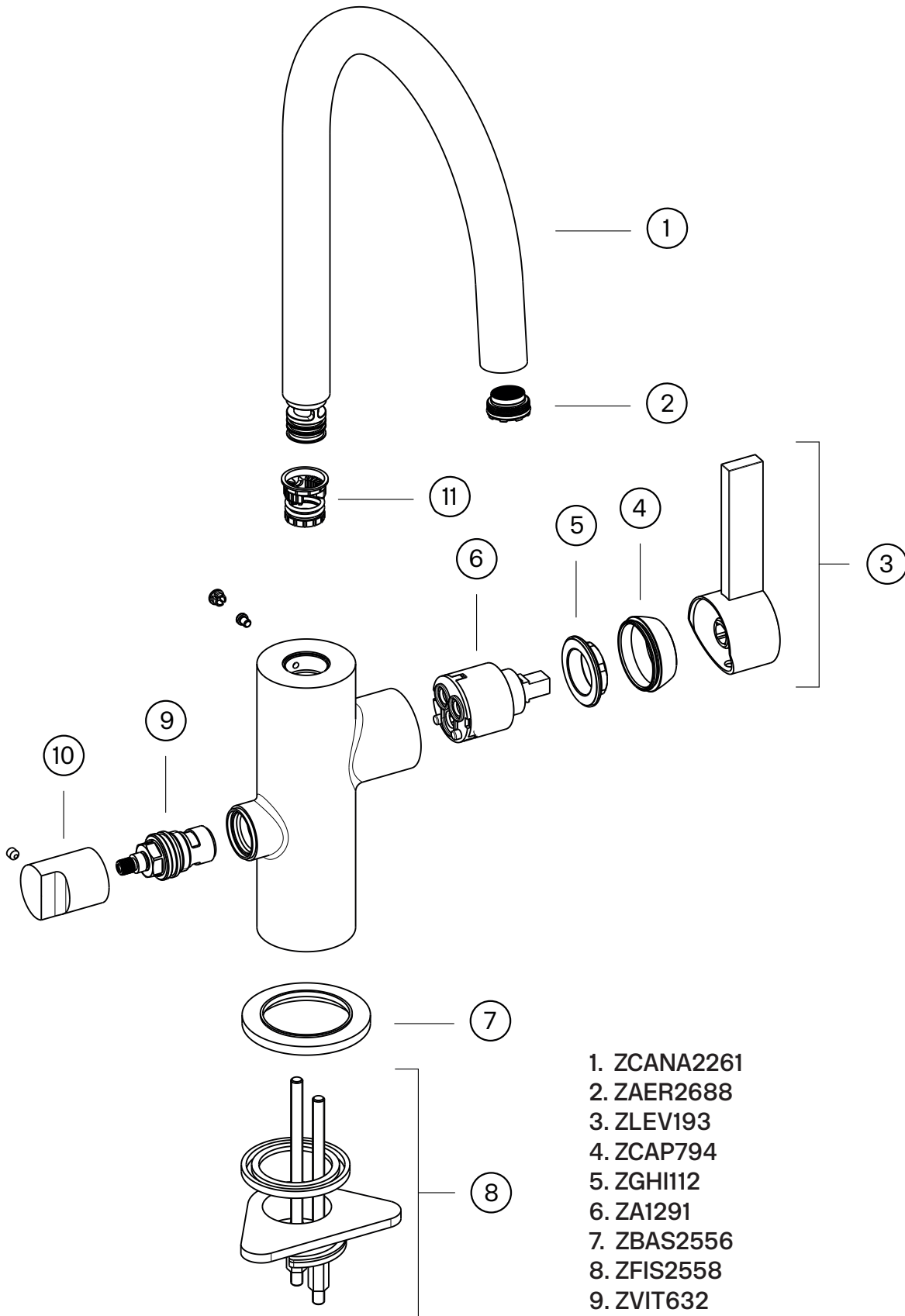
**Emballasje- Dybde:** 635 mm  
**Emballasje- Bredde:** 270 mm  
**Emballasje- Høyde:** 75 mm  
**Emballasje- Nettovekt:** 3,15 kg  
**Emballasje- Volum:** 0,01 m<sup>3</sup>  
**Byggehøyde underside av uttak:** 278 mm  
**Produkt-Bredde:** 65 mm  
**Produkt- Dybde:** 246 mm  
**Produkt- Høyde:** 423 mm  
**Total høyde:** 423 mm

# Tapwell



# Tapwell

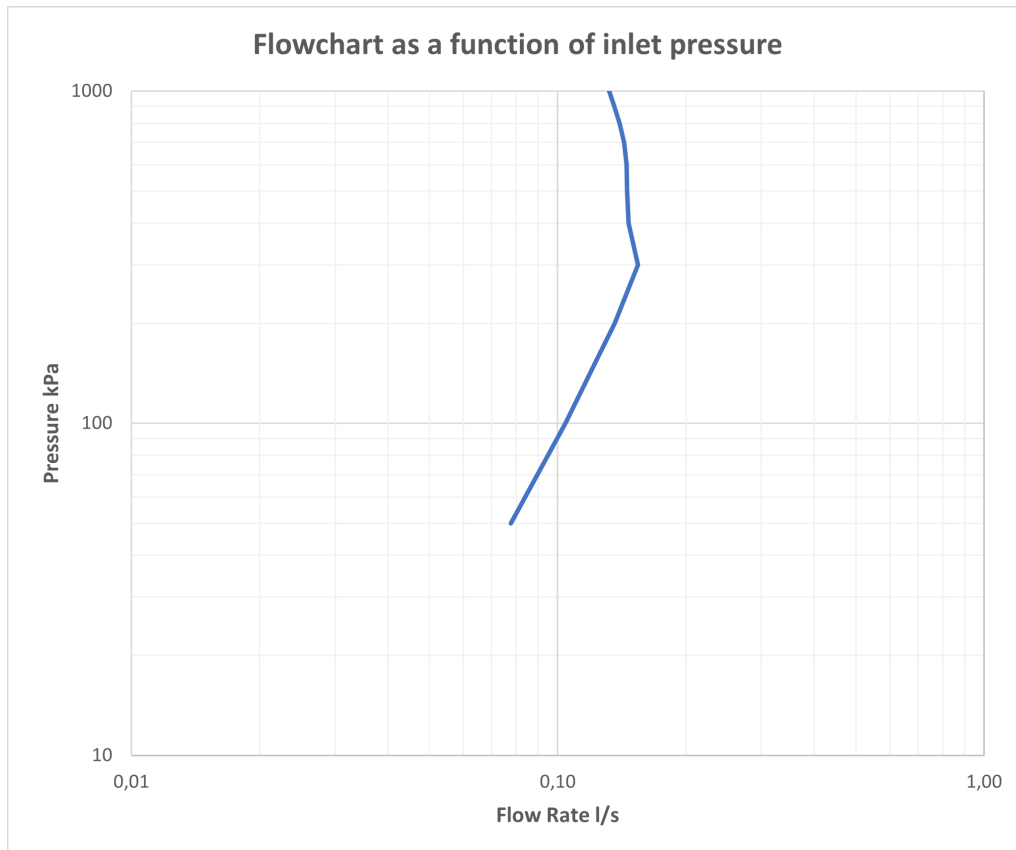
## Explosion Drawing



1. ZCANA2261
2. ZAER2688
3. ZLEV193
4. ZCAP794
5. ZGHI112
6. ZA1291
7. ZBAS2556
8. ZFIS2558
9. ZVIT632
10. ZMAN2564
11. "O-ringset ARM kök utan handdusch"  
O-ring set ARM kitchen without  
hand shower

## FLOWCHART

ARM184, ARM584 & ARM984



## DATA

Pressure (kPa)	Flow lit/min	Flow lit/s
50	4,7	0,08
100	6,3	0,10
150	7,3	0,12
200	8,2	0,14
300	9,3	0,15
400	8,8	0,15
500	8,7	0,15
600	8,7	0,14
700	8,6	0,14
800	8,4	0,14
900	8,1	0,14
1000	7,9	0,13