

## LIN081 Washbasin mixer

---

LIN081 Krom

---

### Artikkelnummer

LIN081 Krom - 9423541 (NRF.nr:4230731)  
LIN081 Matt sort - 9424391 (NRF.nr:4231002)

---

Servantbatteri i høy modell uten oppløft, kombiner med pop-up 74400.



## Rengjøring

Overflaten tørkes av med en myk klut og lunkent vann, evt også mild såpe. Unngå basiske, sure kalkløsende eller slipende rengjøringsmidler.

Messing og kobber er materialer som med tiden får en vakker patina. Hverken messing, kobber eller grottesco bør poleres/pusses. De øvrige overflatene beholder sin glans.

## OBS!

Våre kjøkkenkummer er PVD-behandlet og vil ikke oksidere.

Din vask vil få riper, det er unngåelig. For å begrense riper bør bruk av harde eller skarpe gjenstander på overflaten unngås. Unngå også å sette varme stekepanner og gryter i vasken. Skurepulver, stålull ol sliter på overflaten og kan forårsake rust. Ripet som oppstår avtar over tid og blir en naturlig del av patinaen som utvikler seg. Glansen i rustfritt stål vedvarer til tross for riper.

Unngå sterke løsninger av mineralsyrer og visse organiske syrer som kan forårsake korrosjon på rustfritt stål. Kloropløsninger og sølvpoleringer bør også unngås.

Påse at rester etter syreholdig mat og væske skylles grundig bort (juice, eddik, sennep, salt, etc.).

## Avkalking

Strålesamlere samt spylehoder skal regelmessig avkalkes ved å legges i et eddikbad et par timer. Skulle kalkflekker oppstå, bruk eukalyptusolje og myk klut.

## Smøring

Smør kun med silikonfett.

## Vedlikehold

Besøk vår [YouTube kanal](#) → der du finner instruksjonsfilmer for bytte av keramisk innmat, bytte av perlator mm.

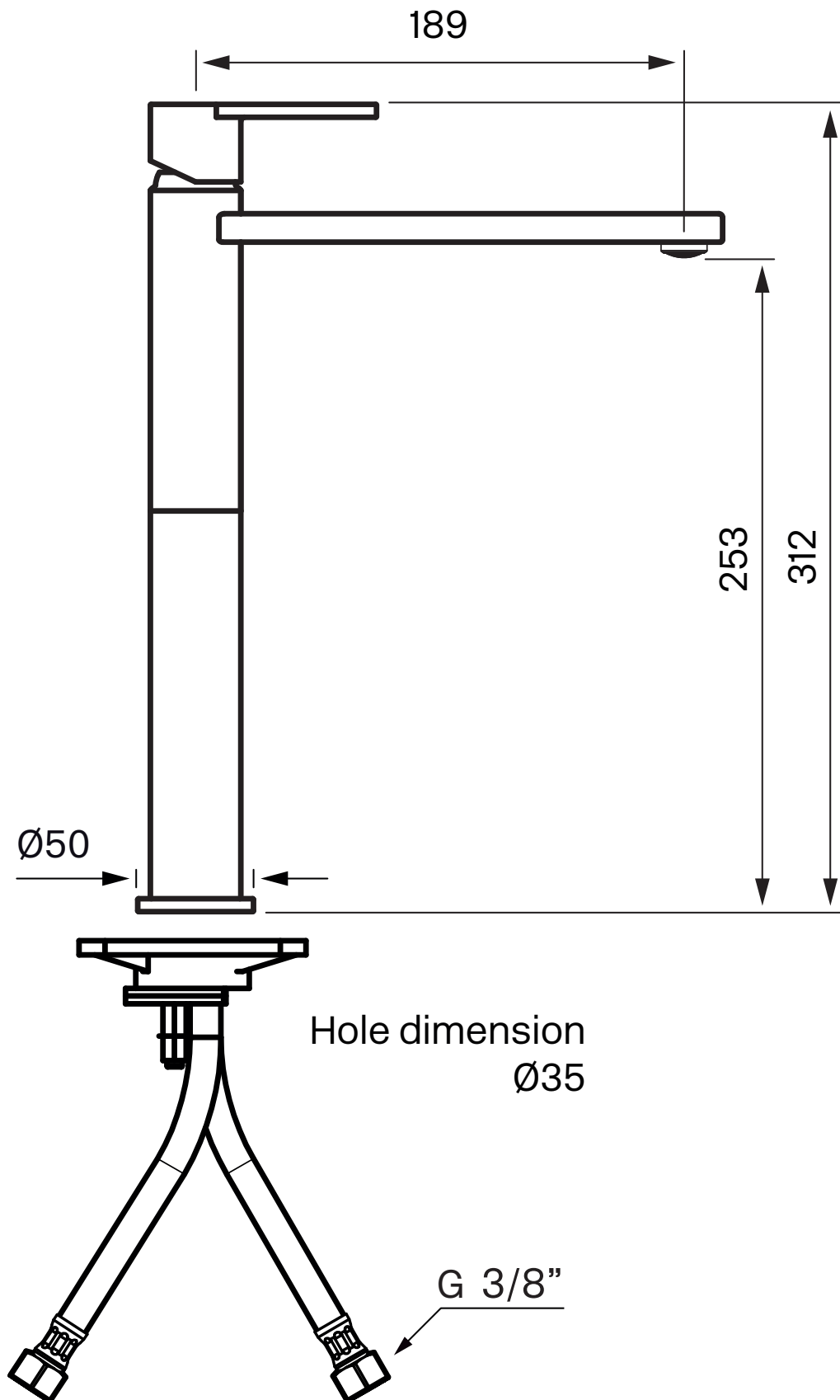
## Spesifikasjoner

Antal grep - One  
Antal utgående forbindelser - 1  
Dimensjon innløp - 10 mm alt. 3/8"  
Lengde på fremspring på utløpsstuss - 189 mm

## Dimensjoner/Vekt

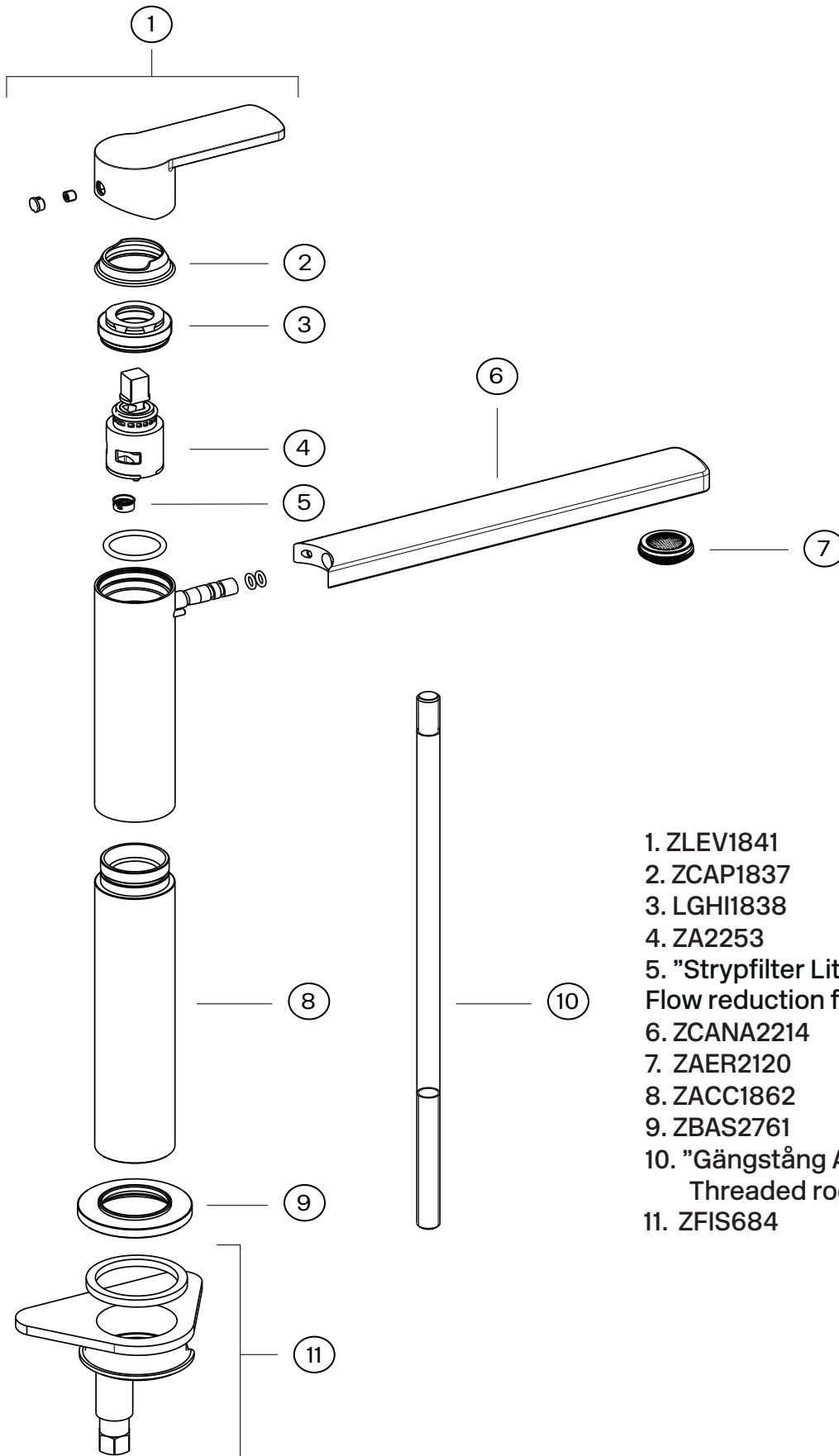
Emballasje- Dybde - 490 mm  
Emballasje- Bredde - 290 mm  
Emballasje- Høyde - 75 mm  
Emballasje- Nettovekt - 1,50 kg  
Emballasje- Volum - 0,01 m<sup>3</sup>  
Byggehøyde underside av uttak - 253 mm  
Produkt- Dybde - 226 mm  
Produkt- Høyde - 312 mm  
Total høyde - 312 mm

# Tapwell



# Tapwell

## Explosion Drawing



1. ZLEV1841
2. ZCAP1837
3. LGHI1838
4. ZA2253
5. "Strypfilter Liten 5L"  
Flow reduction filter Small 5L
6. ZCANA2214
7. ZAER2120
8. ZACC1862
9. ZBAS2761
10. "Gångstång ARM/VIC/LIN081"  
Threaded rod ARM/VIC/LIN081
11. ZFIS684

# Tapwell

## Pressure Drop

