

ARM985 Kitchen mixer

ARM985 Krom

Artikkelnummer

ARM985 Krom - 9423632 (NRF.nr:4230894)
ARM985 Matt Sort - 9423638 (NRF.nr:4230899)
ARM985 Oksiderende Messing - 9423636 (NRF.nr:4230897)
ARM985 Oksiderende Kobber - 9423637 (NRF.nr:4230898)
ARM985 Bronze - 9424269 (NRF.nr:4231094)
ARM985 Graphite - 9426061
ARM985 Black Chrome - 9423633 (NRF.nr:4230895)
ARM985 Honey Gold - 9423634 (NRF.nr:4230896)
ARM985 Brushed Black Chrome - 9424270 (NRF.nr:4231095)
ARM985 Brushed Honey Gold - 9424271 (NRF.nr:4231096)
ARM985 Brushed Nickel - 9423639 (NRF.nr:4230901)

Kjøkkenbatteri med uttrekkbar hånddusj.



Rengjøring

Overflaten tørkes av med en myk klut og lunkent vann, evt også mild såpe. Unngå basiske, sure kalkløsende eller slipende rengjøringsmidler.

Messing og kobber er materialer som med tiden får en vakker patina. Hverken messing, kobber eller grottesco bør poleres/pusses. De øvrige overflatene beholder sin glans.

OBS!

Våre kjøkkenkummer er PVD-behandlet og vil ikke oksidere.

Din vask vil få riper, det er unngåelig. For å begrense riper bør bruk av harde eller skarpe gjenstander på overflaten unngås. Unngå også å sette varme stekepanner og gryter i vasken. Skurepulver, stålull ol sliter på overflaten og kan forårsake rust. Riper som oppstår avtar over tid og blir en naturlig del av patinaen som utvikler seg. Glansen i rustfritt stål vedvarer til tross for riper.

Unngå sterke løsninger av mineralsyrer og visse organiske syrer som kan forårsake korrosjon på rustfritt stål. Kloropløsninger og sølvpoleringer bør også unngås.

Påse at rester etter syreholdig mat og væske skylles grundig bort (juice, eddik, sennep, salt, etc.).

Avkalking

Strålesamlere samt spylehoder skal regelmessig avkalkes ved å legges i et eddikbad et par timer. Skulle kalkflekker oppstå, bruk eukalyptusolje og myk klut.

Smøring

Smør kun med silikonfett.

Vedlikehold

Besøk vår [YouTube kanal](#) → der du finner instruksjonsfilmer for bytte av keramisk innmat, bytte av perlator mm.

Spesifikasjoner

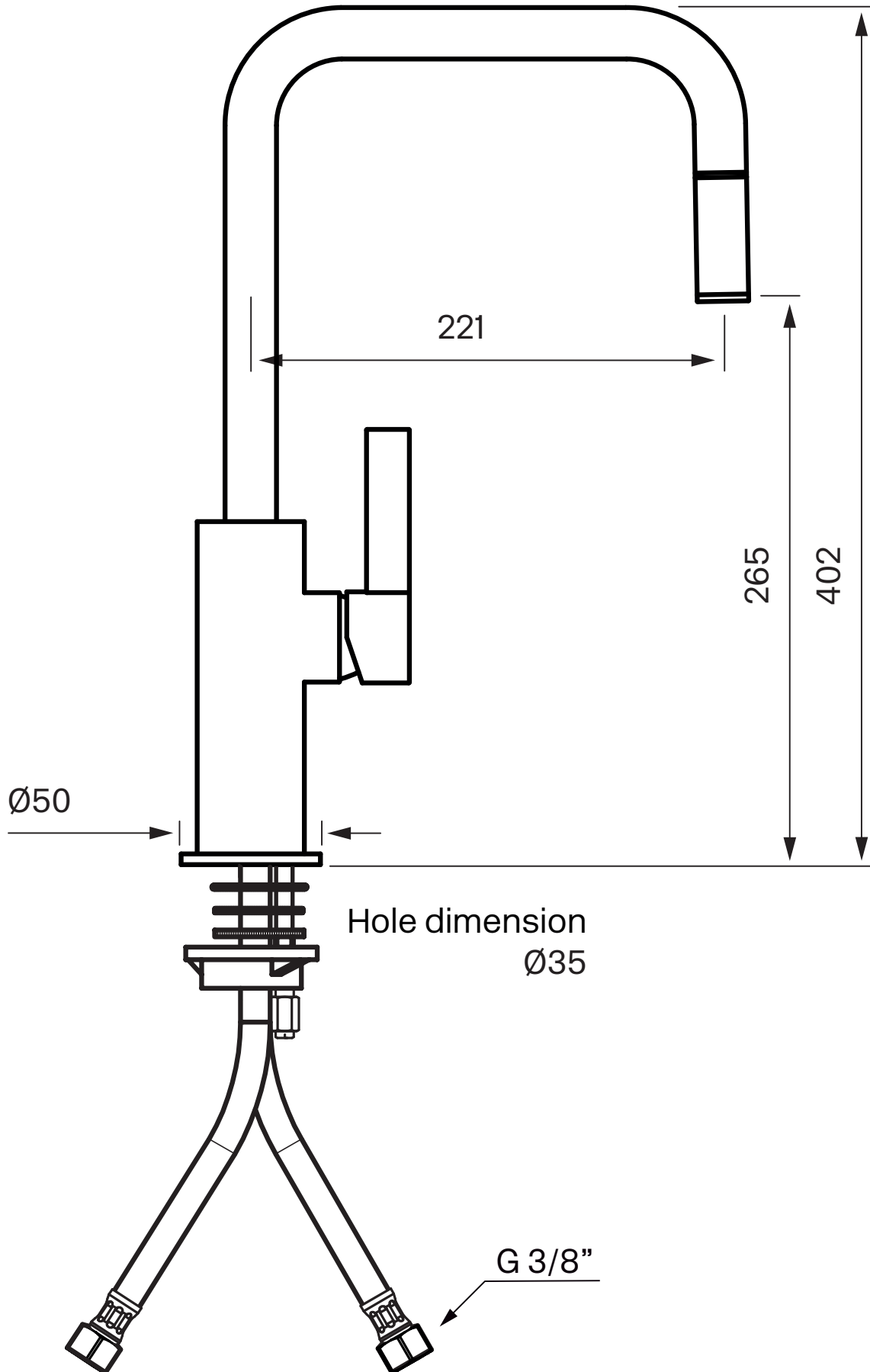
Antal utgående forbindelser - 1
Dimensjon innløp - 10 mm alt. 3/8"
Lengde på fremspring på utløpsstuss - 221 mm
Med avstenging for oppvaskmaskin - Nei
Sperrbar tut - 60°, 90°, 120°, 150°, 180°, 210°, 240°, 270°
Svingbar tut - Ja

Energiklasse - B

Dimensjoner/Vekt

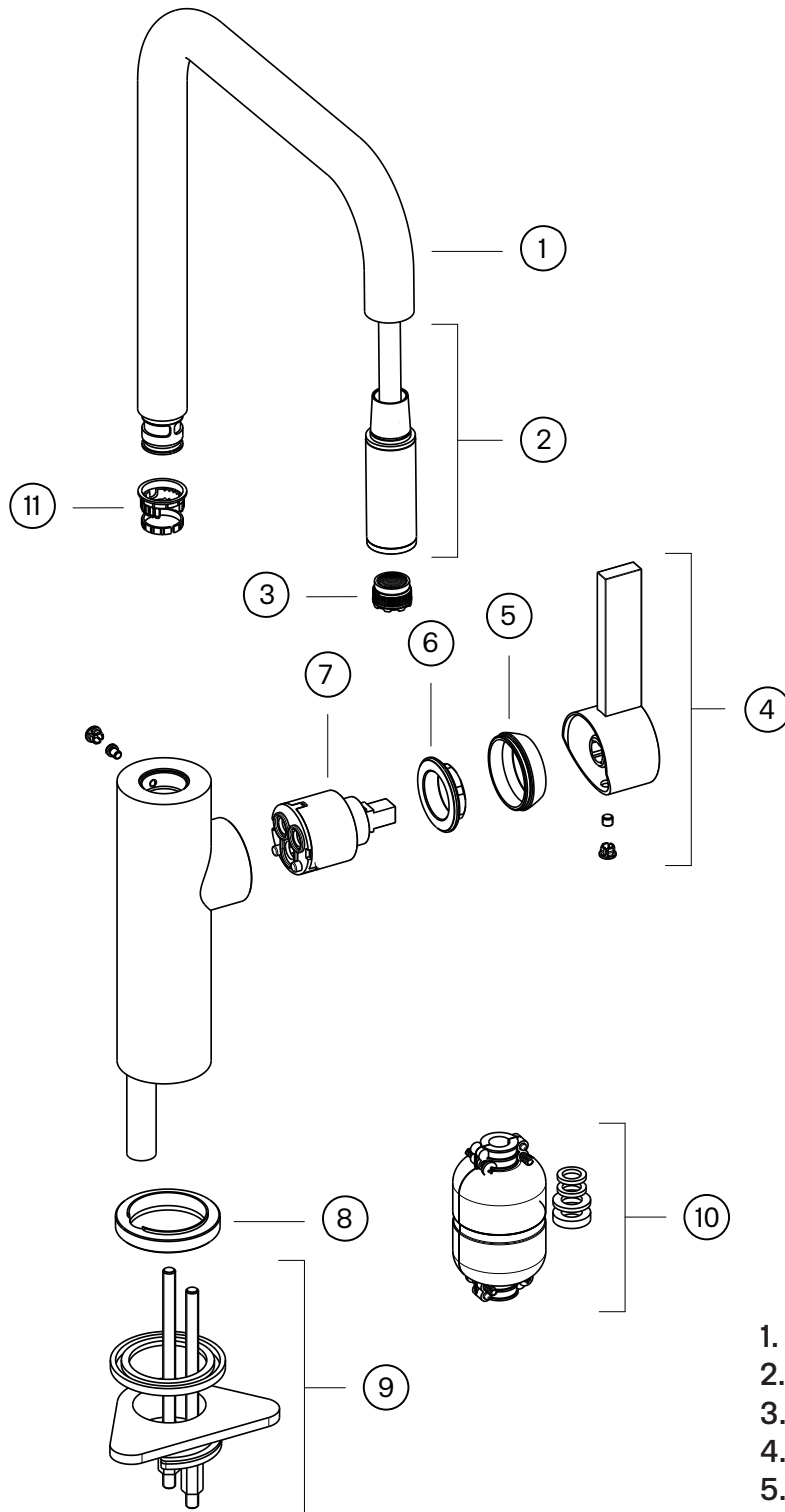
Emballasje- Dybde - 635 mm
Emballasje- Bredde - 270 mm
Emballasje- Høyde - 75 mm
Emballasje- Nettovekt - 3,40 kg
Emballasje- Volum - 0,01 m³
Byggehøyde underside av uttak - 265 mm
Produkt- Bredde - 65 mm
Produkt- Dybde - 266 mm
Produkt- Høyde - 402 mm
Total høyde - 402 mm

Tapwell



Tapwell

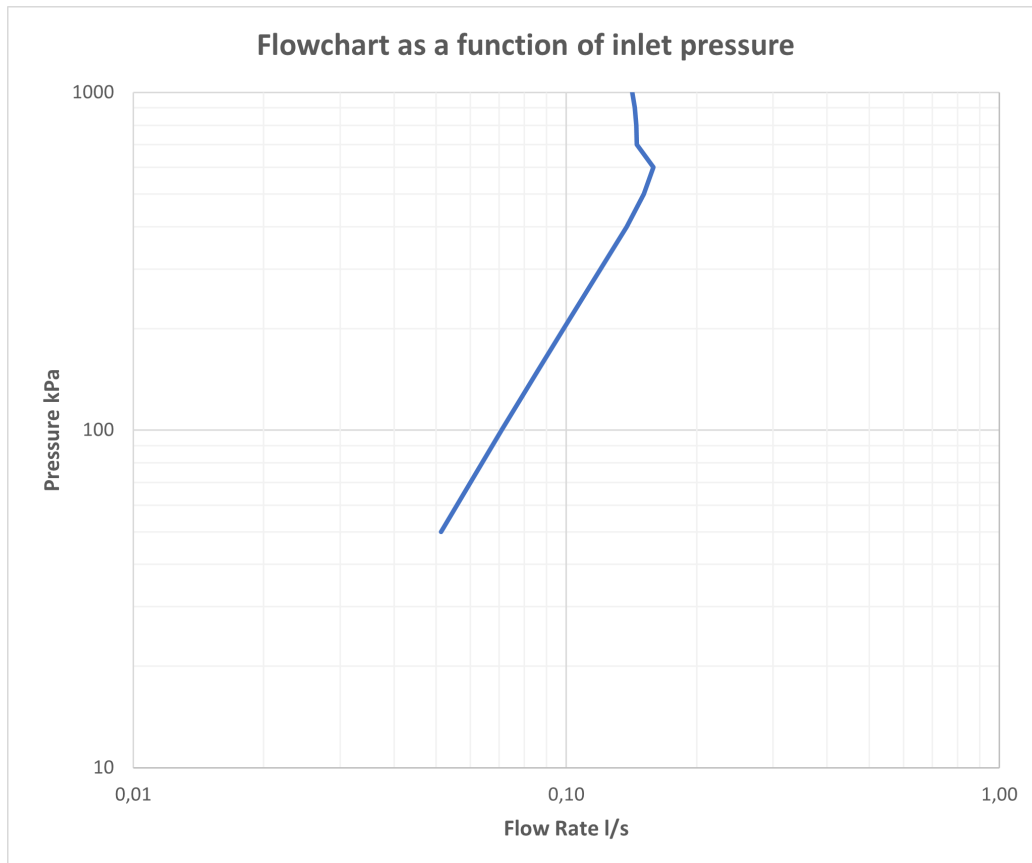
Explosion Drawing



1. ZCANA2742
2. ZDOC2732
3. ZAER2743
4. ZLEV193
5. ZCAP794
6. ZGHI112
7. ZA1291
8. ZBAS2748
9. ZFIS2558
10. "Tyngd ARM kök"
Weight ARM kitchen
11. "O-ringset ARM kök med handdusch"
O-ring set ARM kitchen with
hand shower

FLOWCHART

ARM985



DATA

Pressure (kPa)	Flow lit/min	Flow lit/s
50	3,1	0,05
100	4,3	0,07
150	5,2	0,09
200	5,9	0,10
300	7,2	0,12
400	8,3	0,14
500	9,1	0,15
600	9,5	0,16
700	8,7	0,15
800	8,7	0,14
900	8,6	0,14
1000	8,5	0,14