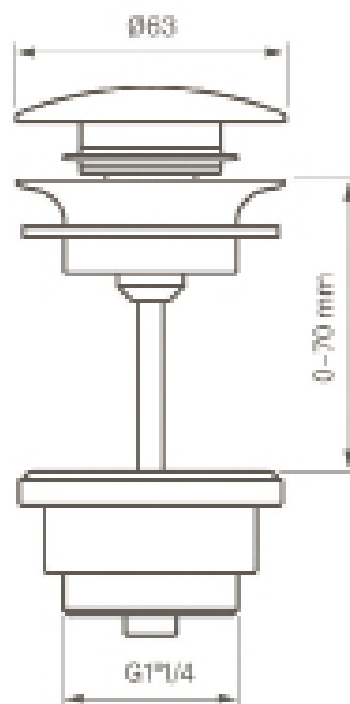


Tapwell

Drift og Vedlikehold



22200

Universal bunnventil pop-up for badekar
NRF 423 0563

Rengjøring

Vask overflaten regelmessig med myk klut og såpevann. Overflaten tåler ikke basiske-, sure kalkløsende-, eller slpende rengjøringsmiddel.

Avkalkning

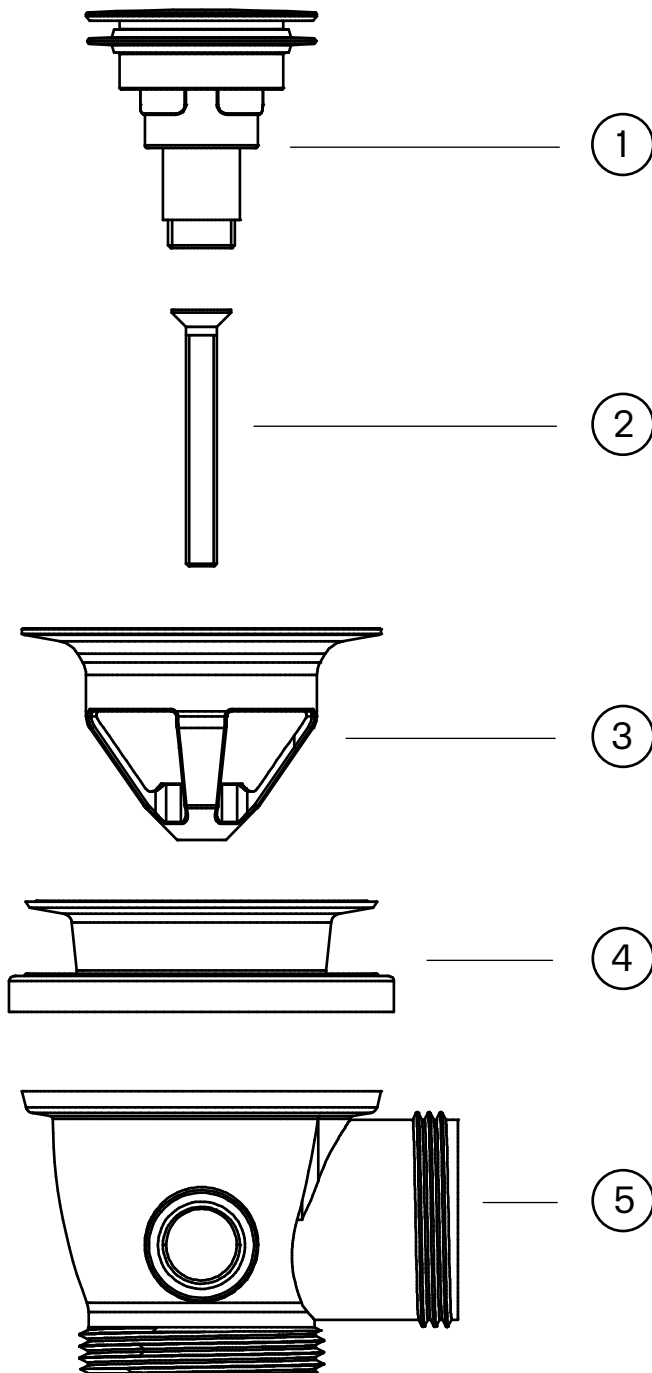
Strålesamler og hånddusj skal regelmessig avkalkes ved å ligge i eddikbad. Eddikbadet kan vare opp til et par timer.

Smøring

Bruk kun armaturfett til smøring.

Tapwell

Sprengskisse



1. Komplet Overdel PS-102

2. Skrue

3. Skruv VI076-50

4. Mellomdel PI208

5. Tettepakning GU265

6. Pakning GU231

7. Underdel RA094