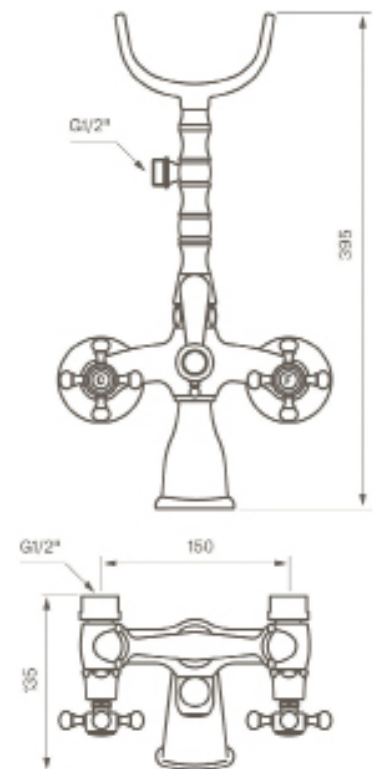


Drift og Vedlikehold



FBLV 023-150

Badekarbatteri Classic

Krom NRF 423 0236

Antikkbronse NRF 423 0237

Antikkobber NRF 423 0238

Messing NRF 422 9917

Ratt: XVIT001 & XVIT002

Rengjøring

Vask overflaten regelmessig med myk klut og såpevann. Overflaten tåler ikke basiske-, sure kalkløsende-, eller slipende rengjøringsmiddel. Messing er en overflate som med tiden får en vakker patina overflate, denne kan pusses med messingpuss.

Avkalkning

Strålesamler og hånddusj skal regelmessig avkalkes ved å ligge i eddikbad. Eddikbadet kan vare opp til et par timer.

Smøring

Bruk kun armaturfett til smøring.