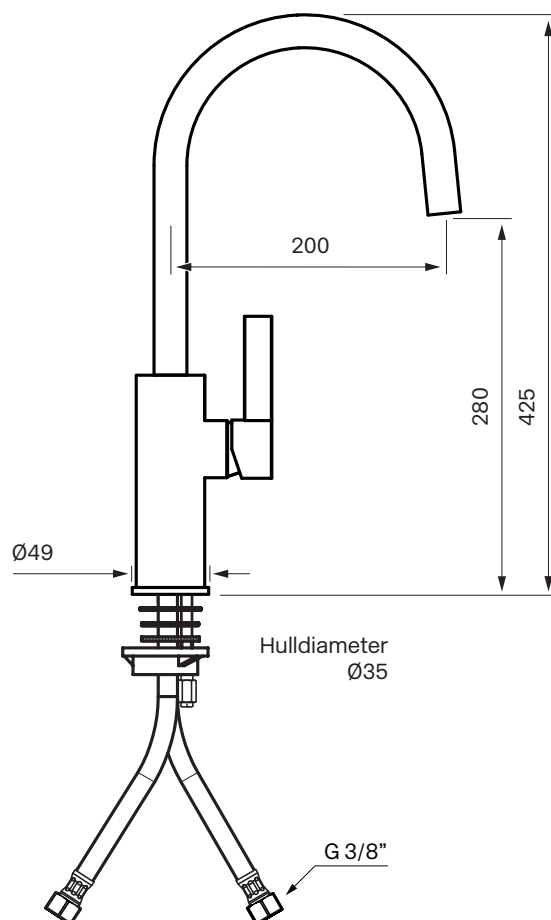


Tapwell

Drift og Vedlikehold



ARM 180

Kjøkkenbatteri

Art.Nr:

Krom 942 1311

Messing 942 1317

Kobber 942 1315

Rose Gold 942 1318

White Gold 942 1319

Black Chrome 942 1312

Honey Gold 942 1314

Brushed Nickel 942 1313

Matt sort 942 1316

Perlator: ZAER2688

Keramisk innsats: ZA109

Rengjøring

Vask overflaten regelmessig med myk klut og såpevann. Overflaten tåler ikke basiske-, sure kalkløsende-, eller slipende rengjøringsmiddel.

Avkalkning

Strålesamler og hånddusj skal regelmessig avkalkes ved å ligge i eddikbad. Eddikbadet kan vare opp til et par timer.

Smøring

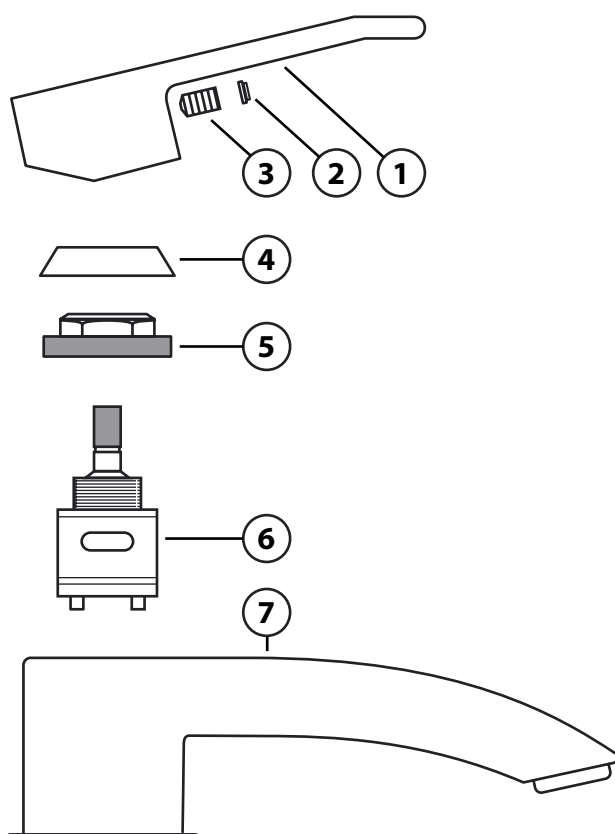
Bruk kun armaturfett til smøring.

Overflater

Produkter i råmessing, messing og kobber vil over tid endre overflatekarakter. Dette er ubehandlede overflater og vil reagere med omgivelsene rundt. Såkalt oksydering som vil gi overflaten et mer antikk/patinert utseende.

Bytte keramisk innsats

Bytte av innmat skal gjøres når det drypper fra utløpstuten eller at det lekker ut mellom batterikropp og rattet som regulerer vannmengde og temperatur.



Delbeskrivelse:

1. Spak for innstilling av vannmengde og temperatur
2. Dekkbrikke
3. Sperreskrue for spak
4. Dekkring
5. Låsemutter for keramisk innsats
6. Keramisk innsats
7. Blandebatteri

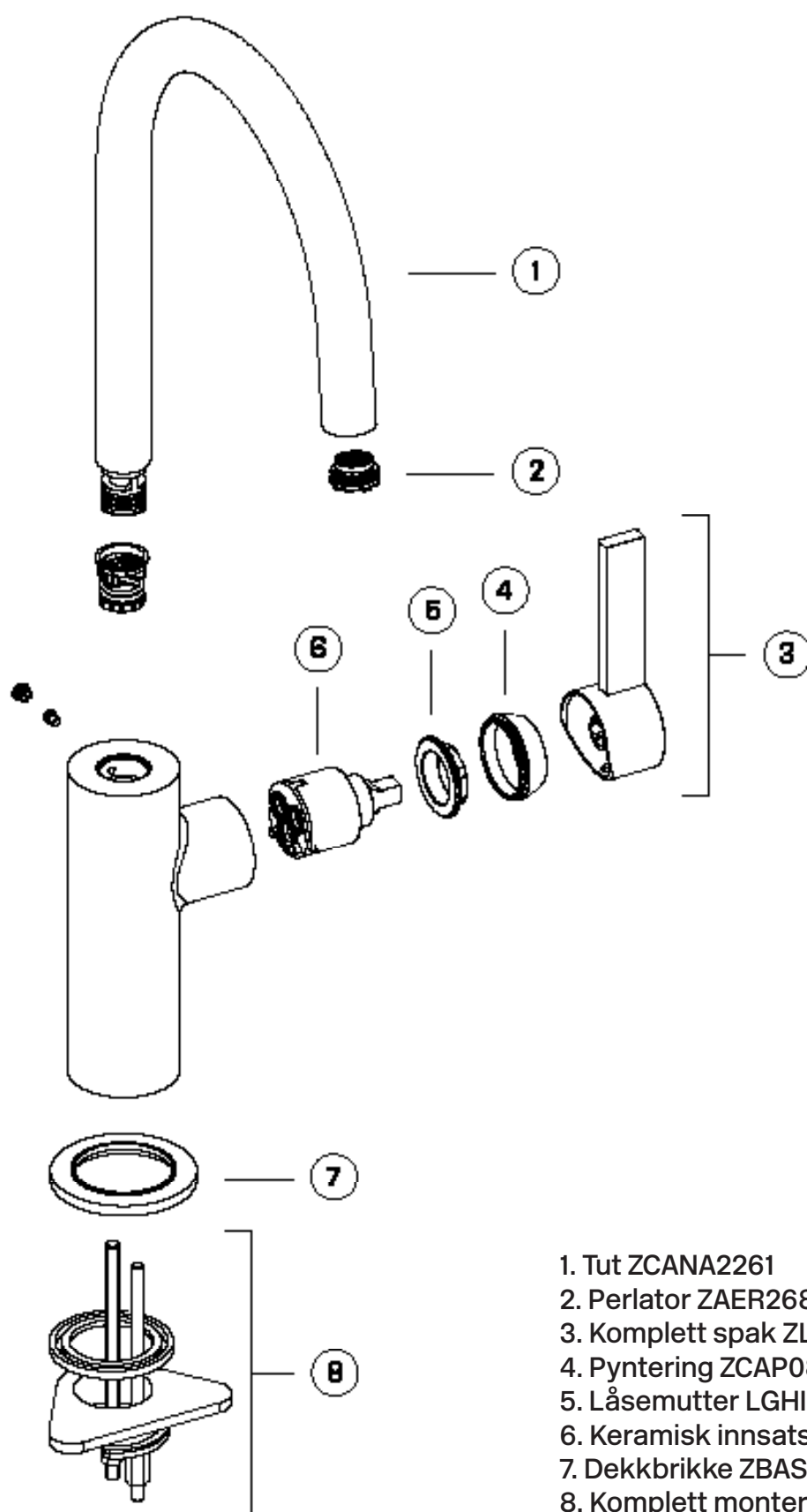
Arbeidsbeskrivelse:

OBS – steng av kaldt- og varmtvann frem til blandebatteriet

1. Steng av vannet frem til blandebatteriet, åpne spaken og tøm blandebatteriet for vann.
2. Dekkbrikken, som på enkelte modeller sitter på baksiden av spaken, (2) fjernes og sperreskruen (3) som holder spaken (1) løsnes/skrus ut ca 1 omdreining med en 3 mm unbrakonøkkel.
3. spaken (1) løftes av.
4. Dekkringen (4) skrues av for hånd.
5. Låsemutteren (5) skrues av.
6. Den keramiske innsatsen (6) tas ut. Plassen til den keramiske innsatsen rengjøres godt for fremmede partikler og eventuelle kalkrester. Spyl blandebatteriet rent.
7. Ny keramisk innsats monteres. Ved montering skal styrepinnene på undersiden av den keramiske innsatsen passe ned i motsvarende hull i batteriekroppen (vri den keramiske innsatsen rundt til den "setter" seg i batteriekroppen).
8. Fortsett monteringen i omvendt rekkefølge.

Tapwell

Sprengskisse



1. Tut ZCANA2261
2. Perlator ZAER2688
3. Komplettspak ZLEV193
4. Pyntering ZCAP08
5. Låsemutter LGHI112
6. Keramisk innsats ZA109
7. Dekkbrikke ZBAS2556
8. Kompletts monteringssett ZFIS2558

Tapwell

Trykkfallsdiagram

ARM 180

