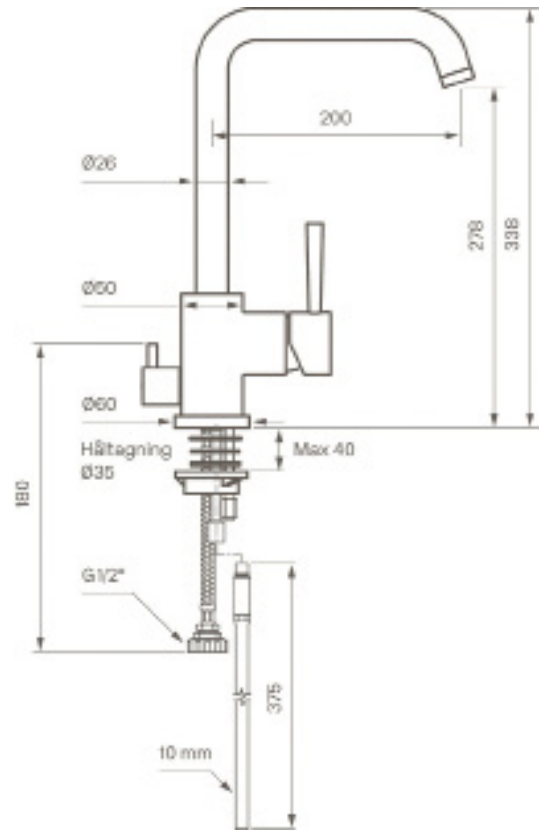


Tapwell

Drift og Vedlikehold



EVO 984

Kjøkkenbatteri med
avstengning for oppvaskmaskin
NRF 423 0312 Krom
NRF 423 0371 Børstet krom
Art.nr 941 9106 Messing
Art.nr 941 9105 Grottesco
Art.nr 941 9107 Kobber
Art.nr 941 9109 Rose Gold
Art.nr 941 9110 White Gold
Art.nr 941 9111 Honey Gold
Art.nr 941 9112 Black Chrome
Art.nr 942 0750 Matt Sort

Perlator: **ZAER025**
Keramisk innstats: **ZA91100**

Rengjøring

Vask overflaten regelmessig med myk klut og såpevann. Overflaten tåler ikke basiske-, sure kalkløsende-, eller slipende rengjøringsmiddel.

Avkalkning

Strålesamler og hånddusj skal regelmessig avkalkes ved å ligge i eddikbad. Eddikbadet kan vare opp til et par timer.

Smøring

Bruk kun armaturfett til smøring.

Overflater

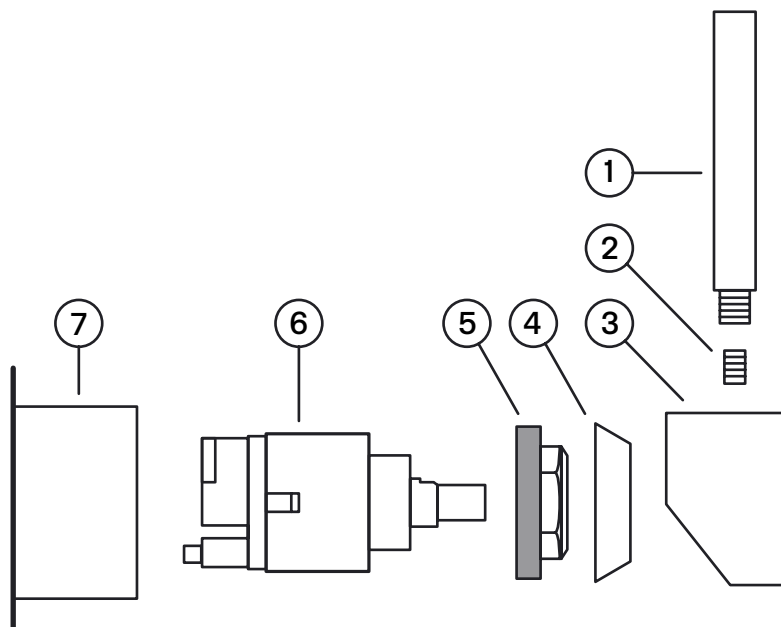
Produkter i råmessing, messing og kobber vil over tid endre overflatekarakter. Dette er ubehandlede overflater som vil reagere med omgivelsene rundt, såkalt oksydering og dette vil gi overflaten et mer antikk/patinert utseende. Honey Gold, Rose Gold, White Gold og Copper Gold får sin glans av 2-3% ekte gull. Messing er en overflate som med tiden får en vakker patina overflate, denne kan pusses med messingpuss. Kobber og råmessing skal ikke pusses.

Bytte keramisk innsats

Bytte av innmat skal gjøres når det drypper fra utløpstuten eller at det lekker ut mellom batterikropp og rattet som regulerer vannmengde og temperatur.

Delbeskrivelse:

1. Pinne til spak
2. Sperreskrue for spak
3. Hoveddel spak
4. Dekkring
5. Låsemutter for keramisk innsats
6. Keramisk innsats
7. Blandebatteri

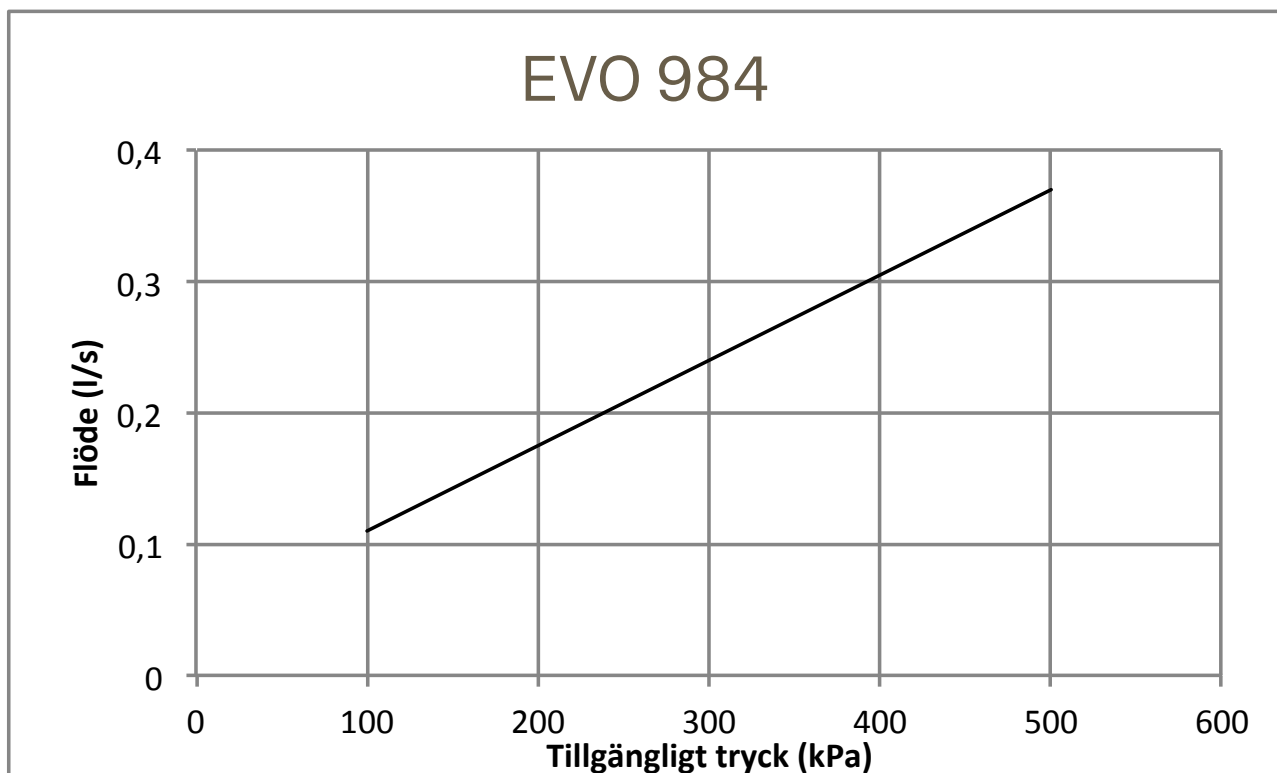


Arbeidsbeskrivelse:

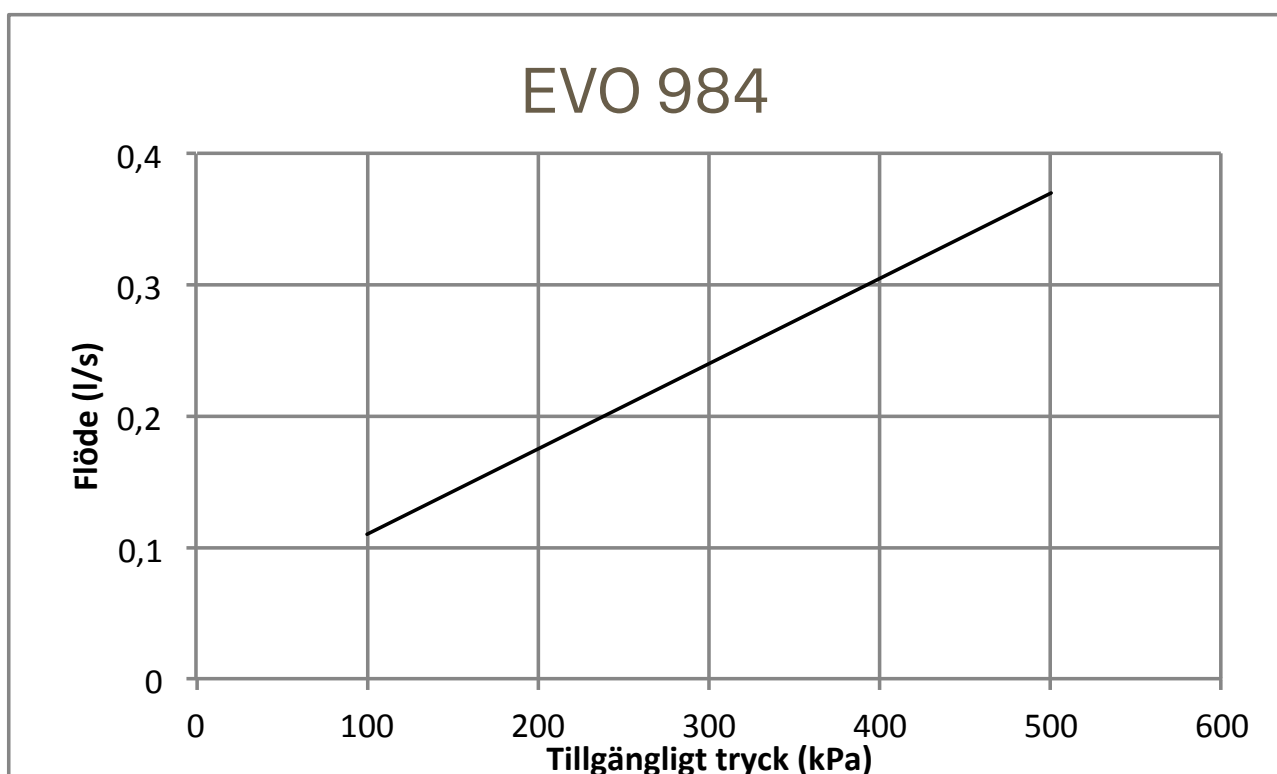
OBS – steng av kaldt- og varmtvann frem til blandebatteriet

1. Steng av vannet frem til blandebatteriet, åpne spaken og tøm blandebatteriet for vann.
2. Pinnen (1) til hoveddel spak (3) skrues ut for hånd.
3. Sperreskruen (2) sitter på enkelte modeller på undersiden av hoveddelen til spaken) løsnes/skrues ut ca 1 omdreining med en 2,5mm unbrakonøkkel. Hoveddel for spak skal da være løs og kan dras rett ut.
4. Dekkringen (4) skrues av for hånd
5. Låsemutteren (5) skrues av.
6. Den keramiske innsatsen (6) tas ut. Plassen til den keramiske innsatsen rengjøres godt for fremmede partikler og eventuelle kalkrester. Spyl blandebatteriet rent.
7. Ny keramisk innsats monteres. Ved montering skal styrepinnene på undersiden av den keramiske innsatsen passe ned i motsvarende hull i batteriekroppen (vri den keramiske innsatsen rundt til den "setter" seg i batteriekroppen).
8. Fortsett monteringen i omvendt rekkefølge.

Tryckfallsdiagram



Perlator Neperl B



Koppl.rör CU
Perlator Omärkt