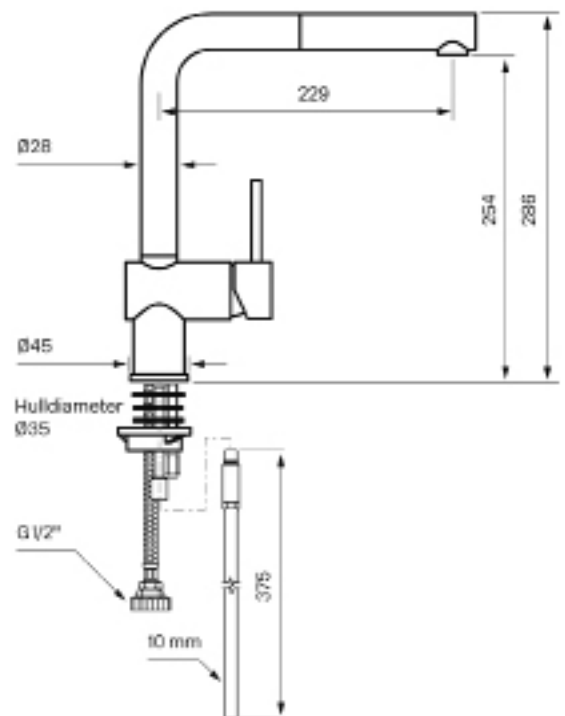


Drift og Vedlikehold



EVO 285

Kjøkkenbatteri

Krom NRF nr. 423 0335

Perlator: ZAER101

Keramisk innstats: ZA91151

Rengjøring

Vask overflaten regelmessig med myk klut og såpevann. Overflaten tåler ikke basiske-, sure kalkløsende-, eller slpende rengjøringsmiddel.

Avkalkning

Strålesamler og hånddusj skal regelmessig avkalkes ved å ligge i eddikbad. Eddikbadet kan vare opp til et par timer.

Smøring

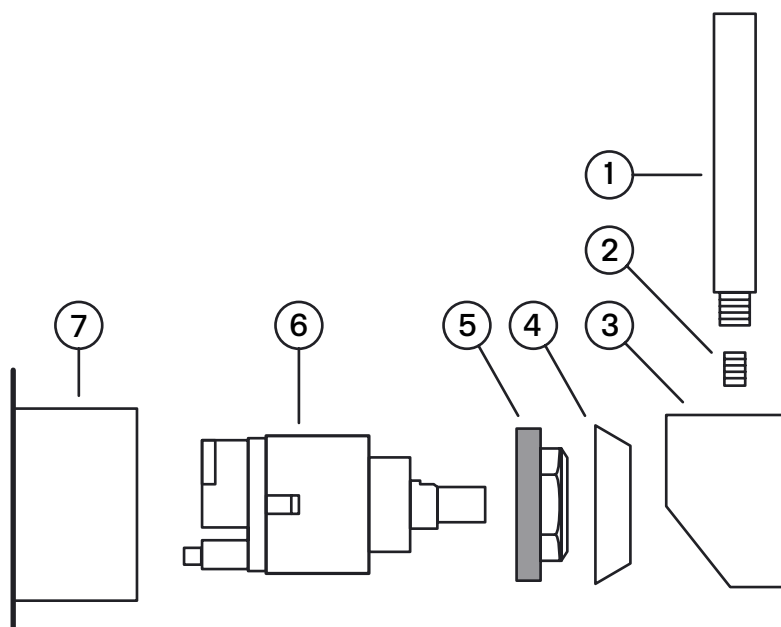
Bruk kun armaturfett til smøring.

Bytte keramisk innsats

Bytte av innmat skal gjøres når det drypper fra utløpstuten eller at det lekker ut mellom batterikropp og rattet som regulerer vannmengde og temperatur.

Delbeskrivelse:

1. Pinne til spak
2. Sperreskrue for spak
3. Hoveddel spak
4. Dekkring
5. Låsemutter for keramisk innsats
6. Keramisk innsats
7. Blandebatteri

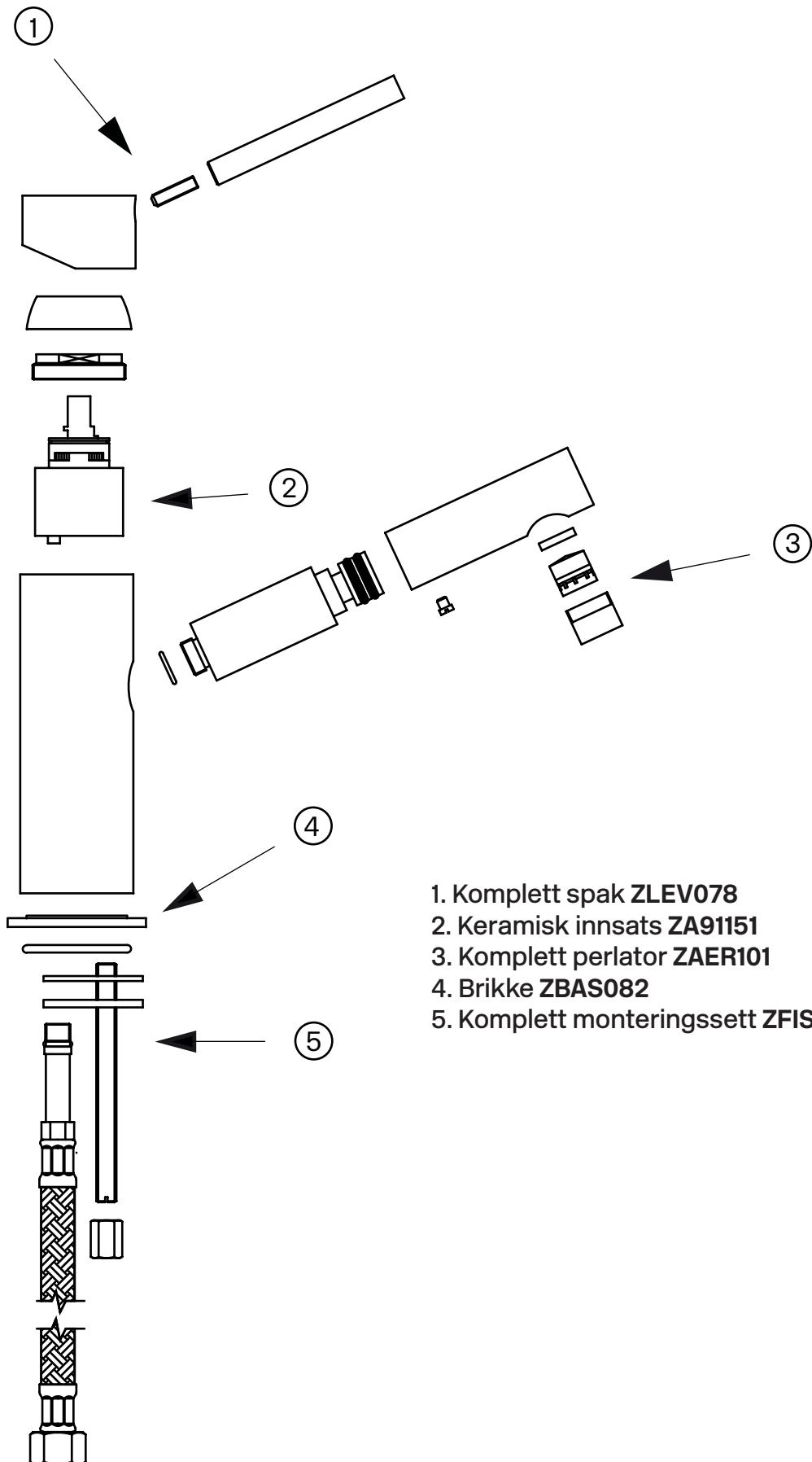


Arbeidsbeskrivelse:

OBS – steng av kaldt- og varmtvann frem til blandebatteriet

1. Steng av vannet frem til blandebatteriet, åpne spaken og tøm blandebatteriet for vann.
2. Pinnen (1) til hoveddel spak (3) skrues ut for hånd.
3. Sperreskruen (2 Sitter på enkelte modeller på undersiden av hoveddelen til spaken) løsnes/skrus ut ca 1 omdreining med en 2,5mm unbrakonøkkel. Hoveddel for spak skal da være løs og kan dras rett ut.
4. Dekkringen (4) skrues av for hånd
5. Låsemutteren (5) skrues av.
6. Den keramiske innsatsen (6) tas ut. Plassen til den keramiske innsatsen rengjøres godt for fremmede partikler og eventuelle kalkrester. Spyl blandebatteriet rent.
7. Ny keramisk innsats monteres. Ved montering skal styrepinnene på undersiden av den keramiske innsatsen passe ned i motsvarende hull i batteriekroppen (vri den keramiske innsatsen rundt til den "setter" seg i batteriekroppen).
8. Fortsett monteringen i omvendt rekkefølge.

Sprengskisse



1. Komplet spak ZLEV078
2. Keramisk innsats ZA91151
3. Komplet perlator ZAER101
4. Brikke ZBAS082
5. Komplet monteringssett ZFIS107