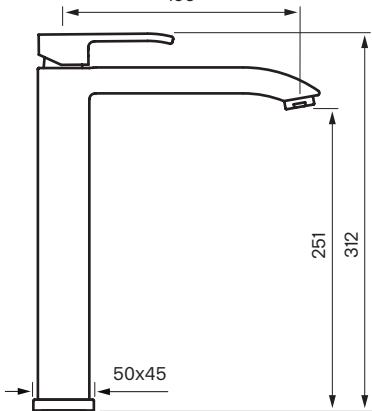


195



50x45

251

312



Hole dimension
 $\text{Ø}35$

10 mm

