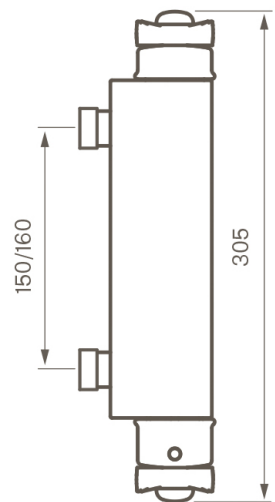
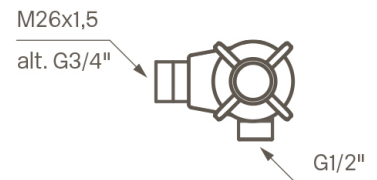


Tapwell

Drift og Vedlikehold



XCOL 168

Trykk- og termostatstyrt dusjbatteri med utløp ned

NRF 422 9752 Krom

Art nr 941 8749 Messing

Termostat: ZVIT500

Keramisk innsats: ZVIT501

Rengjøring

Vask overflaten regelmessig med myk klut og såpevann. Overflaten tåler ikke basiske-, sure kalkløsende-, eller slipende rengjøringsmiddel.

Avkalkning

Strålesamler og hånddusj skal regelmessig avkalkes ved å ligge i eddikbad. Eddikbadet kan vare opp til et par timer.

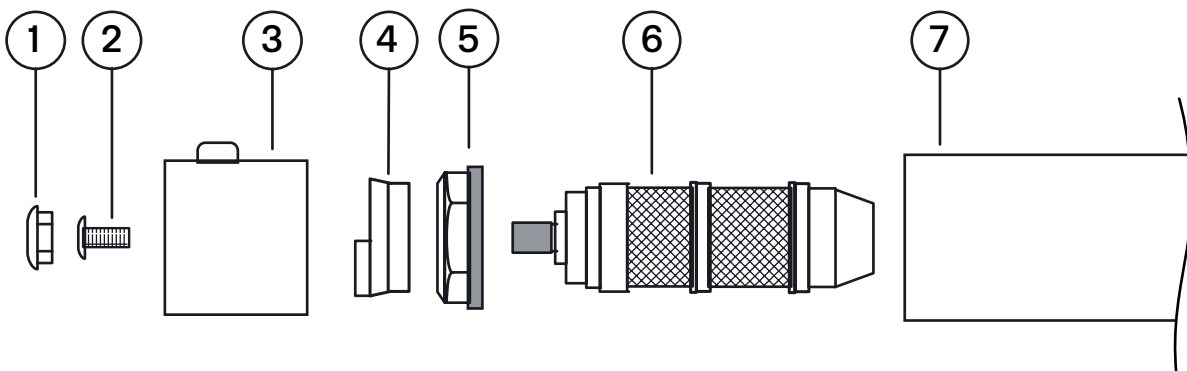
Smøring

Bruk kun armaturfett til smøring.

Bytte termostatinnsets

Delbeskrivelse:

1. Dekkbrikke for låseskrue
2. Låseskrue for temperaturratt
3. Ratt for temperaturinnstilling
4. Sperrebrikke for innstilling av makstemperatur
5. Låsemutter for termostaten
6. Termostat
7. Blandebatteri



Arbeidsbeskrivelse:

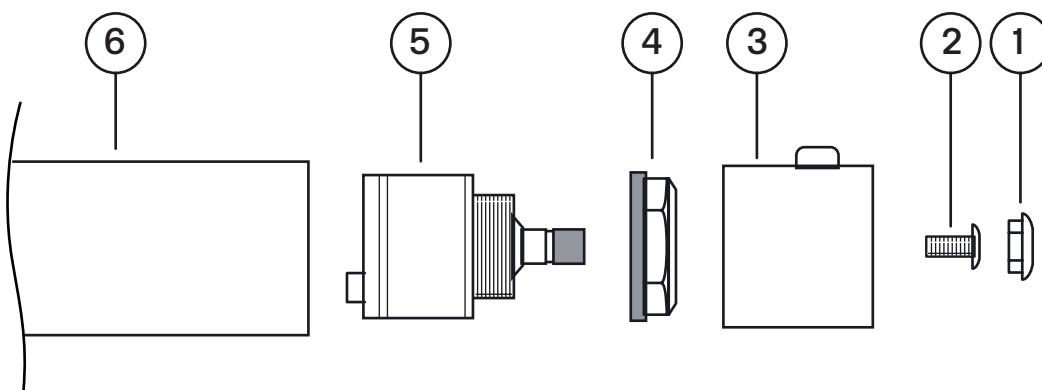
OBS – steng av kaldt- og varmtvann frem til blandebatteriet

1. Steng av vannet frem til blandebatteriet og tøm blandebatteriet for vann.
2. Dekkbrikke (1) løsnes ved hjelp av et skarpt plastverktøy. Skarpe gjenstander av stål skal ikke anvendes p.g.a. fare for å skrape opp overflaten på blandebatteriet
3. Låseskruen(2) skrues av og rattet for temperaturregulering dras av for hånd.
4. Sperrebrikken(4) for kalibrering av makstemperatur dras av for hånd. Marker sperrebrikkens posisjon for lettere montering og kalibrering.
5. Låsemutter(5) for termostaten(6) skures av med fastnøkkel eller annet egnet vertøy
6. Termostaten(6) draes ut for hånd, eventuelt med forsiktig hjelp av et egnet verktøy.
7. Blandebatteriets hullrom for termostat rengjøres for fremmedlegemer og eventuelle kalkavsetninger.
8. Blandebatteri rensyles.

Bytte keramisk innsats

Delbeskrivelse:

1. Dekkbrikke for låseskrue
2. Låseskrue for mengderatt
3. Mengderatt
4. Låsemutter for keramisk innsats
5. Keramisk innsats
6. Blandebatteri



Arbeidsbeskrivelse:

OBS – steng av kaldt- og varmtvann frem til blandebatteriet

1. Steng av vannet frem til blandebatteriet og tøm blandebatteriet for vann.
2. Dekkbrikke (1) løsnes ved hjelp av et skarpt plastverktøy. Skarpe gjenstander av stål skal ikke anvendes p.g.a. fare for å skrape opp overflaten på blandebatteriet
3. Låseskruen (2) skrues ut og mengderattet (3) dras av.
4. Låsemutter (4) skrues av ved hjelp av en fastnøkkel eller annet egnet verktøy.
5. Den keramiske innsatsen dras ut og hulrommet i batterikroppen rengjøres nøye for fremmede partikler og eventuelle kalkrester. Spyl rent blandebatteriet.
6. Ny keramisk innsats monteres. Ved montering skal styrepinnene på undersiden av den keramiske innsatsen passe ned i motsvarende hull i batterikroppen (vri den keramiske innsatsen rundt til den "setter" seg i batterikroppen).
7. Ny keramisk innsats monteres. Ved montering skal innsatsen vries til styrepinn i den