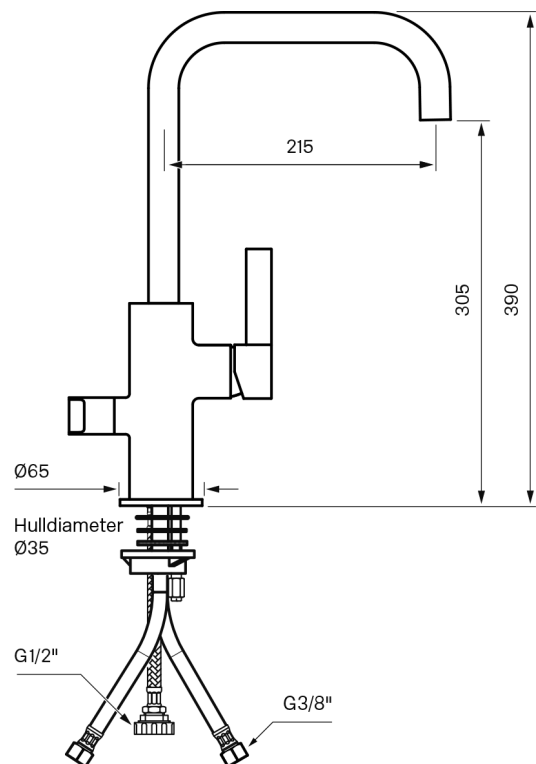


Tapwell

Drift og Vedlikehold



ARM 984

Kjøkkenbatteri med avstengning for oppvaskmaskin

Art.Nr:

Krom 942 0852

Messing 942 1249

Kobber 942 1060

Rose Gold 942 1247

White Gold 9421 248

Black Chrome 942 1244

Honey Gold 942 1063

Brushed Nickel 942 1245

Matt Sort 942 1085

Perlator: ZAER2688

Keramisk innsats: ZA1291

Rengjøring

Vask overflaten regelmessig med myk klut og såpevann. Overflaten tåler ikke basiske-, sure kalkløsende-, eller slipende rengjøringsmiddel.

Avkalkning

Strålesamler og håndduşj skal regelmessig avkalkes ved å ligge i eddikbad. Eddikbadet kan vare opp til et par timer.

Smøring

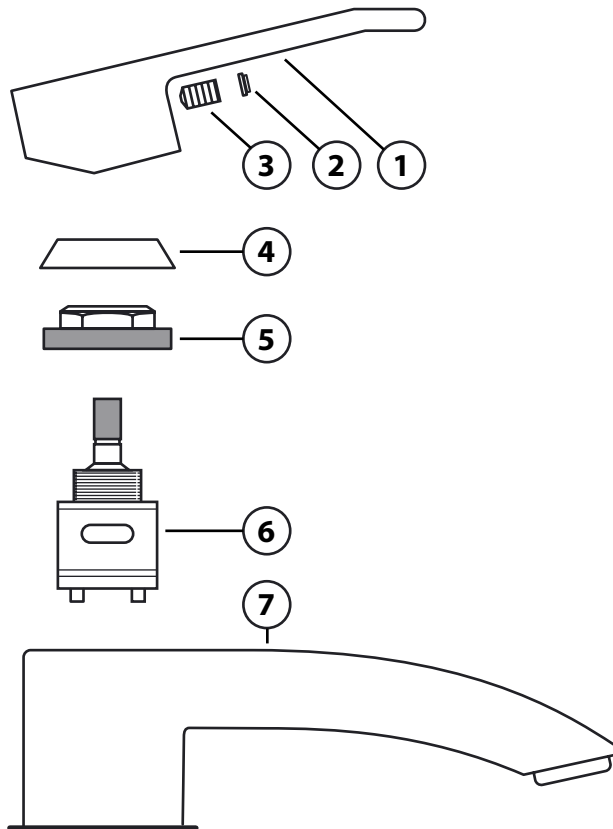
Bruk kun armaturfett til smøring.

Overflater

Produkter i råmessing, messing og kobber vil over tid endre overflatekarakter. Dette er ubehandlede overflater og vil reagere med omgivelsene rundt. Såkalt oksydering som vil gi overflaten et mer antikk/patinert utseende.

Bytte keramisk innsats

Bytte av innmat skal gjøres når det drypper fra utløpstuten eller at det lekker ut mellom batterikropp og rattet som regulerer vannmengde og temperatur.



Delbeskrivelse:

1. Spak for innstilling av vannmengde og temperatur
2. Dekkbrikke
3. Sperreskrue for spak
4. Dekkring
5. Låsemutter for keramisk innsats
6. Keramisk innsats
7. Blandebatteri

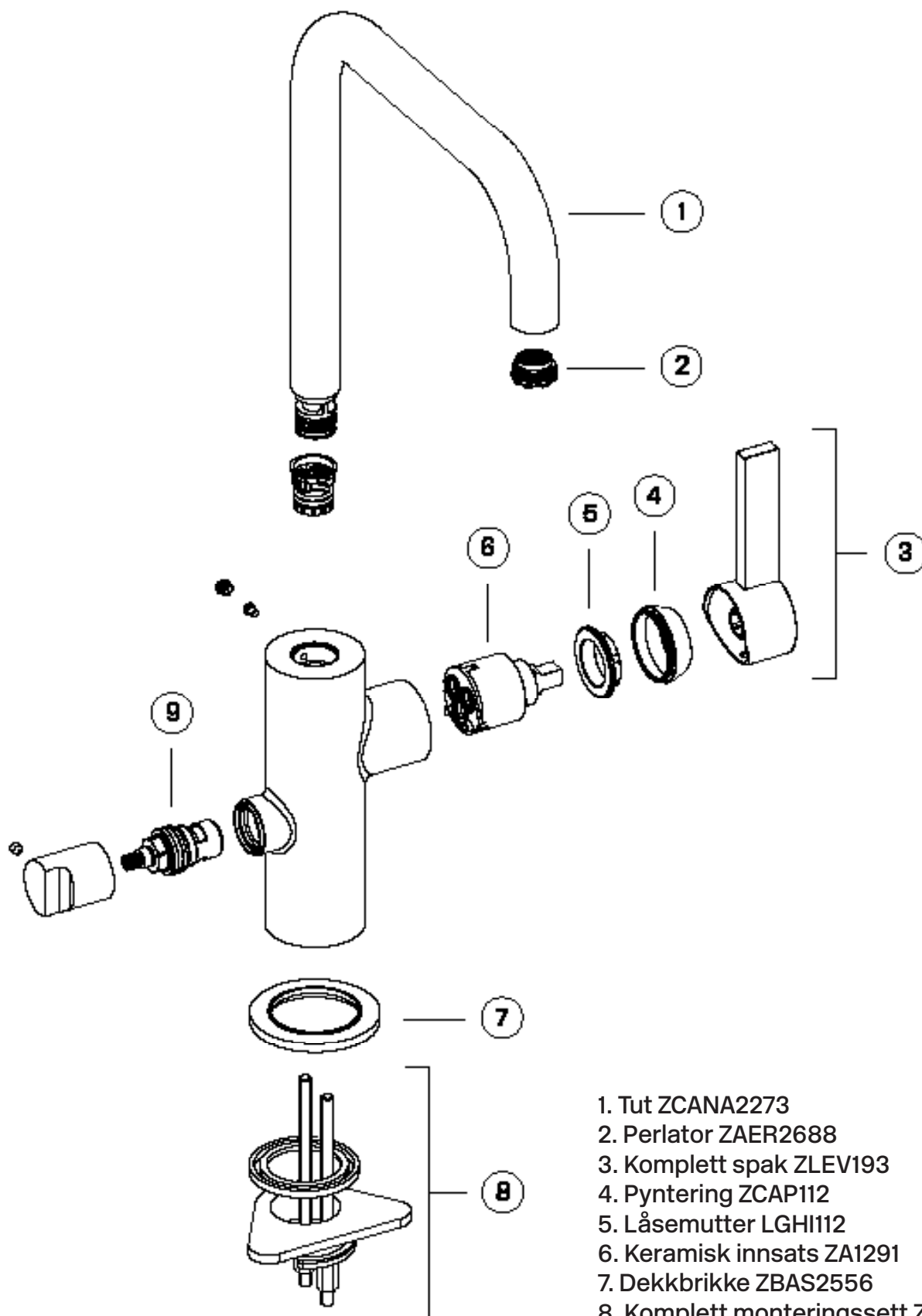
Arbeidsbeskrivelse:

OBS – steng av kaldt- og varmtvann frem til blandebatteriet

1. Steng av vannet frem til blandebatteriet, åpne spaken og tøm blandebatteriet for vann.
2. Dekkbrikken, som på enkelte modeller sitter på baksiden av spaken, (2) fjernes og sperreskruen (3) som holder spaken (1) løsnes/skrus ut ca 1 omdreining med en 3 mm unbrakonøkkel.
3. spaken (1) løftes av.
4. Dekkningen (4) skrus av for hånd.
5. Låsemutteren (5) skrus av.
6. Den keramiske innsatsen (6) tas ut. Plassen til den keramiske innsatsen rengjøres godt for fremmede partikler og eventuelle kalkrester. Spyl blandebatteriet rent.
7. Ny keramisk innsats monteres. Ved montering skal styrepinnene på undersiden av den keramiske innsatsen passe ned i motsvarende hull i batteriekroppen (vri den keramiske innsatsen rundt til den "setter" seg i batteriekroppen).
8. Fortsett monteringen i omvendt rekkefølge.

Tapwell

Sprengskisse



1. Tut ZCANA2273
2. Perlator ZAER2688
3. Kompletts spak ZLEV193
4. Pyntering ZCAP112
5. Låsemutter LGHI112
6. Keramisk innsats ZA1291
7. Dekkbrikke ZBAS2556
8. Kompletts monteringssett ZFIS2558

Tryckfallsdiagram

ARM 984

