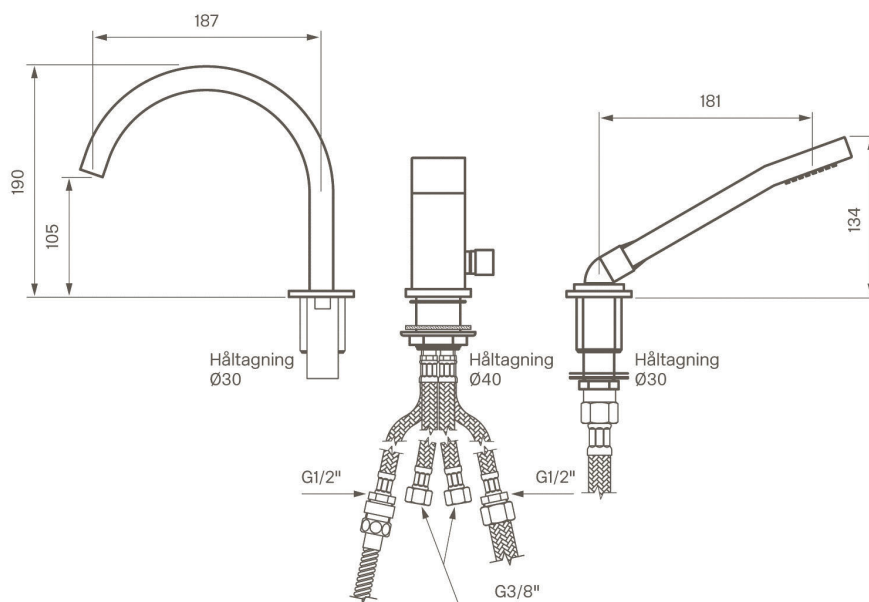


# Tapwell

## Drift & Underhåll



### LEC 040

Dusch- och badkarsblandare med handdusch. Sargmontage (3 hål)  
RSK nummer **8111851**

Keramisk insats: **ZA91104**

### Rengöring

Ytan torkas av med en mjuk trasa och ljummet vatten och eventuellt med tvållösning. Ytan tål inte basiska, sura kalklösande eller slipande rengöringsmedel.

### Avkalkning

Strålsamlare samt duschhandtag skall regelbundet kalkas av genom att läggas i ättiksbad ett par timmar.

### Smörjning

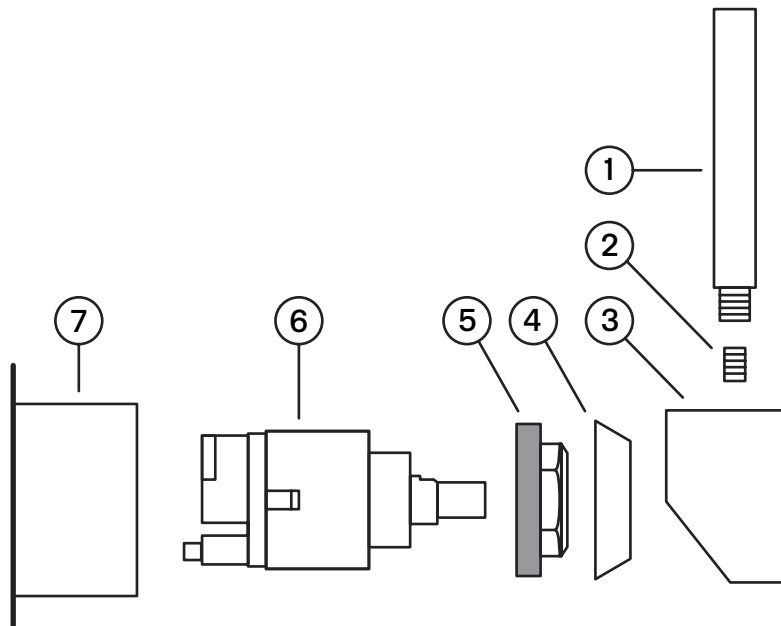
Smörj endast med silikonfett.

## Byte keramisk insats

Byte av packningen ska göras vid dropp från blandarens utloppspip eller vid vredet för reglering av vattnets flöde och temperatur.

### Artikelbeskrivning:

1. Spak till reglervred för inställning av temperatur och flöde
2. Spärrskruv för flödesvred
3. Flödesvred
4. Täckhuv
5. Låsmutter för den keramiska insatsen
6. Keramisk insats
7. Blandarkropp



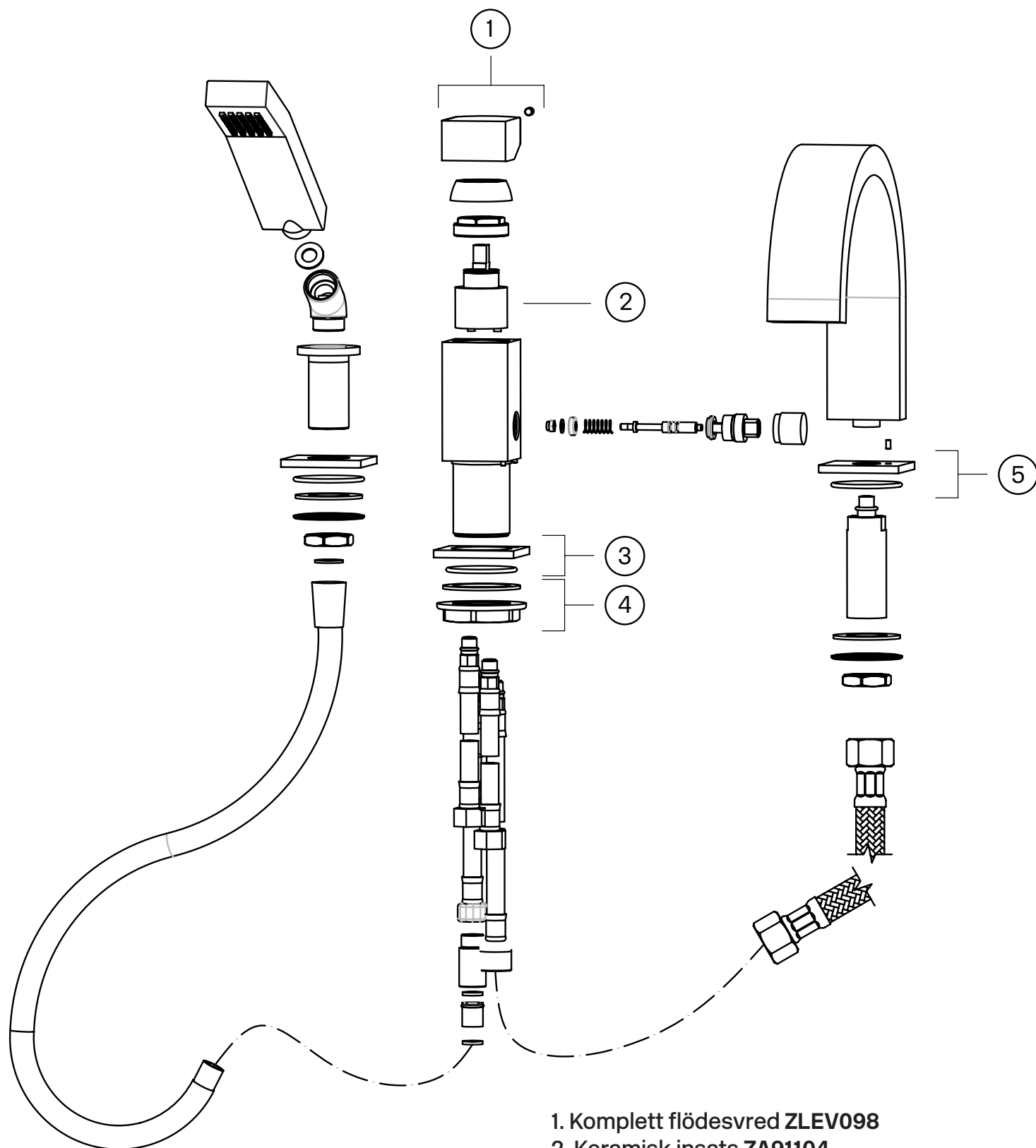
### Arbetsordning:

**OBS - vattnet på huvudledningen måste vara avstängt!**

1. Vattnet till blandaren (7) stängs av och blandaren öppnas så att den töms på vatten.
2. Spaken (1) till reglervredet (3) för temperatur och flödesreglering skruvas bort för hand.
3. Spärrskruven (2) som håller reglervredet (3) lossas ca 1 varv med 2,5 mm insexnyckel och reglervredet dras bort för hand.
4. Täckhuv (4) skruvas bort för hand.
5. Låsmuttern (5) för den keramiska insatsen (6) skruvas bort med fast nyckel.
6. Den keramiska insatsen (6) dras ut för hand och blandarhusets utrymme för insatsen rengörs noggrant från främmande partiklar och eventuella kalkavsättningar. Blandaren rensas.
7. Ny keramisk insats monteras. Vid monteringen ska insatsen vridas till läge där styrpinarna i insatsens botten fixeras i motsvarande uttag i blandarhusets botten.
8. Fortsatt återmontering utförs i omvänd arbetsordning.

# Tapwell

## Sprängskiss



1. Komplet flödesvred ZLEV098
2. Keramisk insats ZA91104
3. Bricka blandare XBAS050
4. Monteringsats ZFIS028
5. Bricka pip ZBAS055